

# LOKRING® MESSING VERBINDUNGEN TYP 50

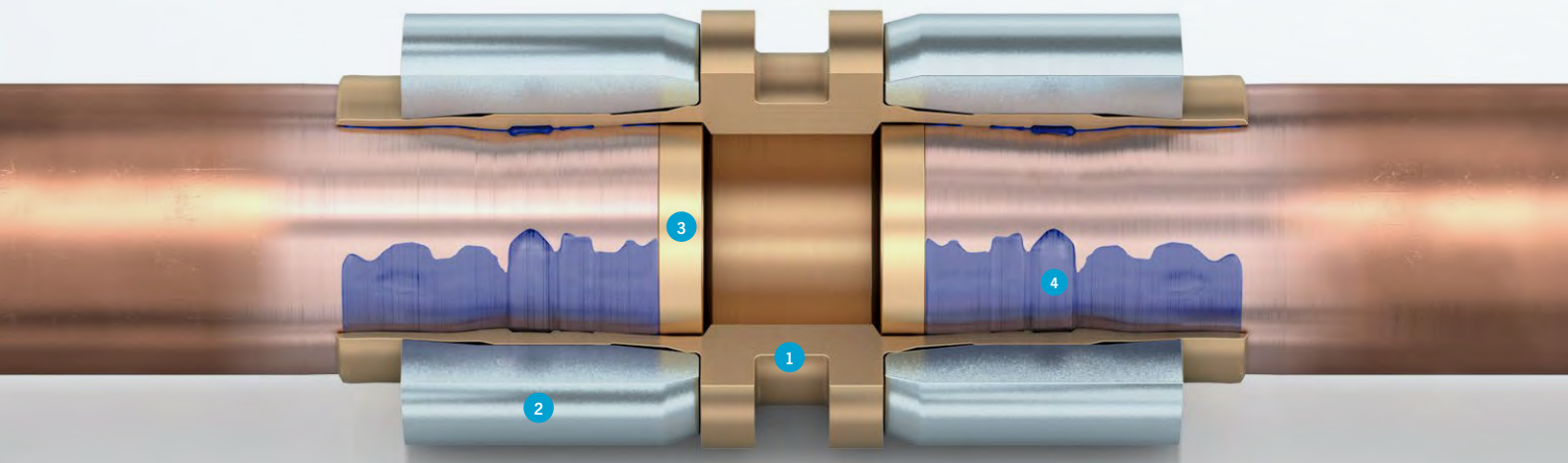
TECHNISCHE DOKUMENTATION VERSION 2.0





# INHALT

|      |   |           |
|------|---|-----------|
| 1.0  | <b>EINFÜHRUNG</b>   | <b>03</b> |
| 2.0  | <b>ANWENDUNGSBEREICHE</b>   | <b>03</b> |
| 3.0  | <b>KOMPONENTEN EINER LOKRING® VERBINDUNG</b>                                  | <b>03</b> |
| 4.0  | <b>FUNKTIONSPRINZIP</b>   | <b>04</b> |
| 5.0  | <b>LOKPREP (ANAEROBES DICHTMITTEL)</b>  | <b>04</b> |
| 5.1  | LOKPREP SORTEN  | 05        |
| 5.2  | LOKPREP AUFTRAGEN   | 05        |
| 5.3  | AUSHÄRTZEIT   | 06        |
| 6.0  | <b>TECHNISCHE SPEZIFIKATION DER LOKRING VERBINDUNG</b>                        | <b>06</b> |
| 7.0  | <b>MATERIALKOMBINATIONEN</b>  | <b>06</b> |
| 8.0  | <b>ARTIKEL MIT EIGNUNG FÜR EINEN BETRIEBSDRUCK BIS 75 BAR</b>                 | <b>07</b> |
| 8.1  | MESSING VERSTÄRKUNGSHÜLSEN (LOKRING VH MS) UND SPEZIFIKATION DES KUPFERROHRES | 07        |
| 8.2  | GERADE MESSING KUPPLUNGEN (LOKRING NK MS 50)                                  | 09        |
| 8.3  | GERADE MESSING REDUZIERKUPPLUNGEN (LOKRING NR MS 50)                          | 10        |
| 8.4  | EURO-BÖRDEL (LOKRING LR-EURO EB)  | 12        |
| 8.5  | MESSING VERSCHLUSSSTUTZEN (LOKRING VS MS 50)                                  | 13        |
| 8.6  | MESSING T-KUPPLUNGEN (LOKRING NTK MS 50)                                      | 14        |
| 8.7  | MESSING REDUZIERADAPTER (LOKRING NRA MS 50)                                   | 15        |
| 9.0  | <b>ARTIKEL MIT EIGNUNG FÜR EINEN BETRIEBSDRUCK BIS 50 BAR</b>                 | <b>17</b> |
| 9.1  | 90° KUPFERBÖGEN (LOKRING CU 90-CU)  | 17        |
| 9.2  | 45° KUPFERBÖGEN (LOKRING CU 45-CU)  | 18        |
| 9.3  | KUPFER YP-VERTEILER (LOKRING CU YP)   | 19        |
| 9.4  | KUPFER YT-VERTEILER (LOKRING CU YT)   | 20        |
| 9.5  | KUPFER HEADER (LOKRING HEADER)  | 21        |
| 9.6  | MESSING KUPPLUNGEN MIT SCHRADERVENTIL (LOKRING NK MS SV 50)                   | 22        |
| 9.7  | KUGELVENTILE MIT SCHRADERVENTIL (LOKRING BVS NK MS 50)                        | 23        |
| 10.0 | <b>ERKLÄRUNG BEZÜGLICH BESTANDENER PRÜFUNGEN</b>                              | <b>24</b> |
|      | <b>MONTAGE</b>  | <b>28</b> |
|      | <b>ONLINE-SERVICE</b>   | <b>30</b> |
|      | <b>HINWEIS</b>  | <b>31</b> |



# LOKRING®

## MESSING VERBINDUNGEN TYP 50

### 1.0 EINFÜHRUNG

Zweck dieses Dokumentes ist die Bereitstellung aller notwendigen Informationen über die lötfreie LOKRING® Rohrverbindungstechnik, insbesondere bzgl. der LOKRING® Messing Verbindungen Typ 50.

### 2.0 ANWENDUNGS- BEREICHE

**LOKRING® MESSING VERBINDUNGEN TYP 50 WERDEN IN FOLGENDEN BEREICHEN EINGESETZT:**

- ☉ Klimaanlagen (Split, Multi-Split, VRV)
- ☉ Solarthermie
- ☉ Gewerbliche Produktkühlung
- ☉ Geothermie
- ☉ Wärmepumpen

### 3.0 KOMPONENTEN EINER LOKRING® VERBINDUNG



#### STUTZEN (1)

Die Form des verwendeten Stutzens wird durch den Typ, die Größe und die Montagesituation definiert.

#### RING (2)

Die Stahlringe sind verzinkt, dickschicht-passiviert und Chrom VI frei. Bis zu einer Größe von 12,7 mm (1/2") sind die Verbindungen im Lieferzustand vormontiert.

#### VERSTÄRKUNGSHÜLSEN (3)

Verstärkungshülsen erhöhen die Ausziehkraft der Verbindung und schaffen dadurch zusätzliche Sicherheit. Zusätzlich ermöglichen sie es, leichte

Ovalitäten von Rohren zu korrigieren. Für LOKRING® Messing Verbindungen Typ 50 müssen immer Verstärkungshülsen verwendet werden. Bei Wandstärken > 1,5 mm kontaktieren Sie uns bitte.

#### LOKPREP (4)

LOKPREP ist eine wichtige Komponente der LOKRING® Technologie. LOKPREP gleicht Unebenheiten der Rohroberflächen aus und stellt die dauerhafte Dichtigkeit der Rohrverbindung sicher.

#### LOKTOOL MZ-V (5)

Die Handmontagezange ermöglicht ein komfortables Montieren. Für

unterschiedliche Rohrdurchmesser können die Montagebacken einfach ausgetauscht werden.

#### LOKTOOL MB (6)

Die Montagebacken sind passend für die Handmontagezangen LOKTOOL MZ und MZ-V. Sie lassen sich einfach und schnell wechseln und ermöglichen so die LOKRING® Montage bei unterschiedlichen Rohrdurchmessern mit nur einem Werkzeug. 9 unterschiedliche Größen sind verfügbar, um den gesamten Durchmesserbereich von 6 bis 41,3 mm (1/4" bis 1 5/8") abzudecken.

#### LOKPRESS (7)

Das Akku Presswerkzeug ermöglicht ein schnelles und sicheres Montieren von LOKRING® Verbindungen Typ 50 mit einem Durchmesser von 6 bis 41,3 mm (1/4" bis 1 5/8"). Bei Betätigung des Drucktasters fahren die Montagebacken zusammen. Ein spezielles Hydraulikventil und ein elektronisches Überwachungssystem sorgen für sicheres Montieren und höchste Arbeitsqualität.

# LOKRING®

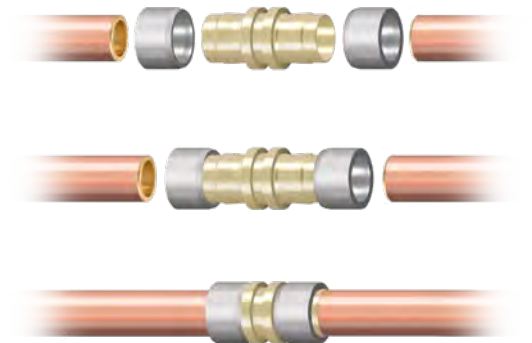
## MESSING VERBINDUNGEN TYP 50

### 4.0 FUNKTIONS- PRINZIP

Die LOKRING® Rohrverbindung funktioniert anhand »einfacher« physikalischer Gesetze. Sie besteht aus zwei Ringen und einem rohrförmigen Stutzen zur Aufnahme der zu verbindenden Rohrenden. Bei der Montage werden die Rohrenden bis zum inneren Anschlag in den Stutzen eingeführt.

Anschließend werden die beiden Ringe mit einem Montagewerkzeug axial auf den Stutzen aufgeschoben. Durch die spezielle Innenkontur der Ringe und die spezielle Außen- sowie Innenkontur des Stutzens wird bei der Montage der Stutzen so auf das Rohr reduziert, dass Rohr und Stutzen eine metallisch-hermetische Verbindung durch Flächenpressung erzeugen.

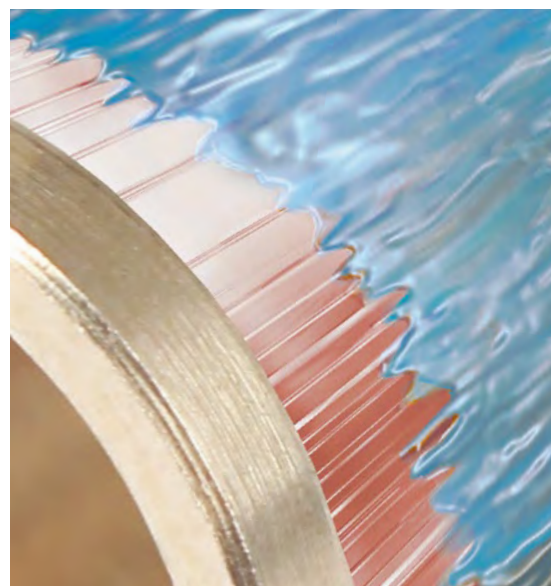
Die auf Lebensdauer ausgelegte Dichtigkeit der montierten Verbindung wird durch den Zustand einer dauerhaft elastischen Vorspannung gewährleistet, welche durch das Gleichgewicht der gegenläufig wirkenden Radialkräfte von Rohr zu Ringen erzeugt wird.



### 5.0 LOKPREP (ANAEROBES DICHTMITTEL)

Metallische Rohre können fertigungsbedingt Längsziehriefen auf den Oberflächen aufweisen. Diese fertigungsbedingten Mängel können ausgeglichen werden, indem die zu verbindenden Rohrenden vor der Montage mit LOKPREP benetzt werden. Durch seine Kapillareigenschaft hat es die Fähigkeit, auch in mikroskopische Hohlstellen zu fließen und diese ganz auszufüllen.

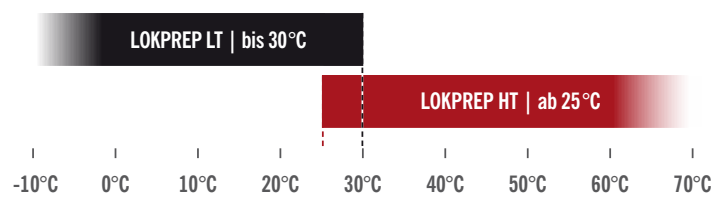
LOKPREP ist kein Kleber, sondern ein anaerober Füllstoff, der unter Sauerstoffabschluss und in Kontakt mit freien Metallionen aushärtet. In einem Temperaturbereich von  $-50^{\circ}\text{C}$  bis  $+150^{\circ}\text{C}$  bleibt seine elastische Struktur jederzeit erhalten – die bei Temperaturwechseln werkstoffspezifisch auftretenden Materialverformungen werden so ausgeglichen.





## 5.1 LOKPREP SORTEN

Die Aushärt- und Verarbeitungszeit des LOKPREP ist abhängig von der Umgebungstemperatur. Um Arbeiten bei nahezu allen Umgebungstemperaturen zu ermöglichen, stehen zwei Sorten LOKPREP zur Verfügung. Die Aushärtzeit des LOKPREP LT ist auf Umgebungstemperaturen bis 30°C abgestimmt. Das LOKPREP HT entwickelt seine optimalen Eigenschaften erst bei Temperaturen ab 25°C.

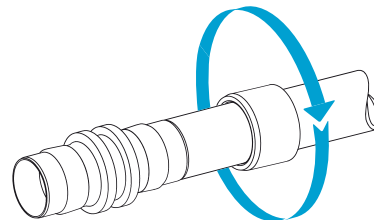


## 5.2 LOKPREP AUFTRAGEN

**TRAGEN SIE LOKPREP IMMER AUF DEN GESAMTEN ROHRAUSSENDURCHMESSER AUF.**

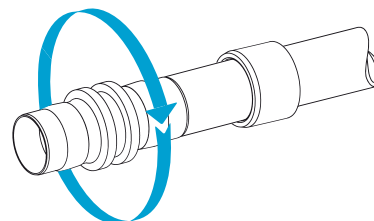
### MÖGLICHKEIT A

Drehen Sie das benetzte Rohr einmal um 360° im Stutzen.



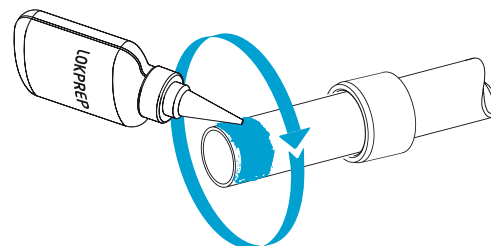
### MÖGLICHKEIT B

Drehen Sie den Stutzen einmal um 360° um das Rohrende.



### MÖGLICHKEIT C

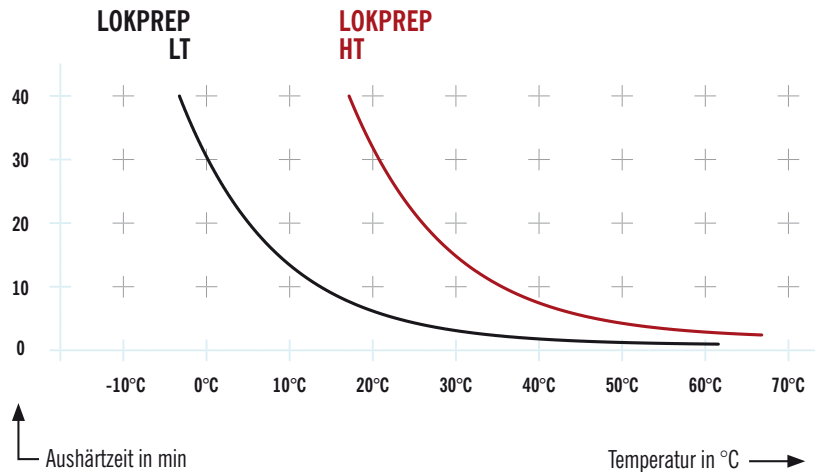
Fahren Sie mit der Tülle 360° um das Rohr, um das LOKPREP flächig zu verteilen.



# LOKRING® MESSING VERBINDUNGEN TYP 50

## 5.3 AUSHÄRTZEIT

LOKPREP muss ausgehärtet sein bevor die Verbindung mechanisch belastet werden darf.



## 6.0 TECHNISCHE SPEZIFIKATION DER LOKRING VERBINDUNG

**Prüfstandards:** EN 378-2 und DIN EN ISO 14903

**Maximaler Betriebsdruck:** 75 bar

**Zulässige Kältemittel:** Geeignet für alle HFKW und KW Kältemittel, R32 sowie für CO<sub>2</sub>\*. Nicht geeignet für NH<sub>3</sub>.

**Zulässige Betriebstemperatur:** -50°C bis 150°C

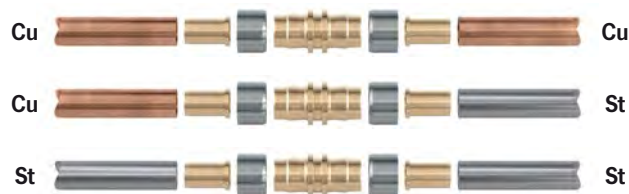
**Rohr Außendurchmesser:** 6 bis 41,3 mm

**Minimale Rohrwandstärke:** 0.7 mm

**Abnahmen:** TÜV, UL (File SA12004)

\*bis zum angegebenen, maximalen Betriebsdruck für jede Verbindung

## 7.0 MATERIAL-KOMBINATIONEN\*



\* Weitere Materialkombinationen auf Anfrage.

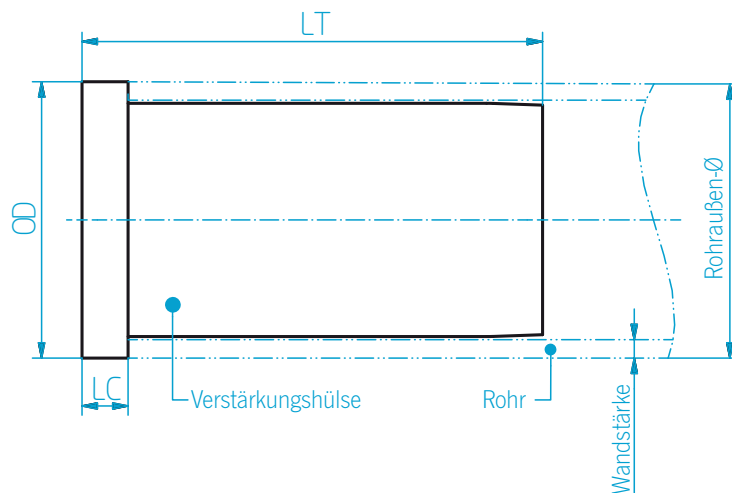


# MESSING VH UND SPEZIFIKATION DES KUPFERROHRES

## 8.0 ARTIKEL MIT EIGNUNG FÜR EINEN BETRIEBSDRUCK BIS 75 BAR

**Einleitung:** Alle in diesem Kapitel aufgeführten Artikel sind für einen Betriebsdruck bis maximal 75 bar und somit auch für subkritische CO<sub>2</sub>-Anwendungen geeignet.

## 8.1 MESSING VERSTÄRKUNGSHÜLSEN (LOKRING VH MS) UND SPEZIFIKATION DES KUPFERROHRES



| Artikelnr. | Artikelbezeichnung    | Abmessungen      |                  |                 |                 |    |     |    |
|------------|-----------------------|------------------|------------------|-----------------|-----------------|----|-----|----|
|            |                       | max. Rohraußen-Ø | min. Rohraußen-Ø | max. Wandstärke | min. Wandstärke | LC | OD  | LT |
|            |                       | mm               | mm               | mm              | mm              | mm | mm  | mm |
| L12003155  | LOKRING 6 VH Ms 08    | 6.090            | 5.910            | 0.88            | 0.72            | 2  | 6   | 16 |
| L12003156  | LOKRING 6 VH Ms 10    | 6.090            | 5.910            | 1.13            | 0.87            | 2  | 6   | 16 |
| L12003526  | LOKRING 6.35 VH Ms 07 | 6.440            | 6.260            | 0.77            | 0.63            | 2  | 6.4 | 16 |
| L12003214  | LOKRING 6.35 VH Ms 08 | 6.440            | 6.260            | 0.88            | 0.72            | 2  | 6.4 | 16 |
| L12003287  | LOKRING 6.35 VH Ms 09 | 6.440            | 6.260            | 0.99            | 0.81            | 2  | 6.4 | 16 |
| L12003215  | LOKRING 6.35 VH Ms 10 | 6.440            | 6.260            | 1.13            | 0.87            | 2  | 6.4 | 16 |
| L12002894  | LOKRING 8 VH Ms 08    | 8.030            | 7.850            | 0.88            | 0.72            | 2  | 8   | 17 |
| L12002175  | LOKRING 8 VH Ms 10    | 8.030            | 7.850            | 1.13            | 0.87            | 2  | 8   | 17 |

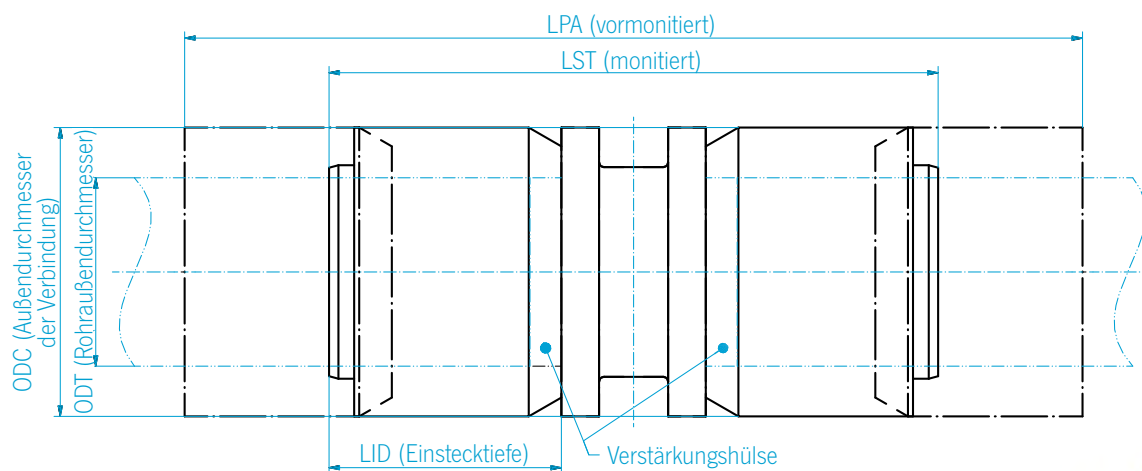
# MESSING VH UND SPEZIFIKATION DES KUPFERROHRES

| Artikelnr. | Artikelbezeichnung    | Abmessungen      |                  |                 |                 |     |      |      |
|------------|-----------------------|------------------|------------------|-----------------|-----------------|-----|------|------|
|            |                       | max. Rohraußen-Ø | min. Rohraußen-Ø | max. Wandstärke | min. Wandstärke | LC  | OD   | LT   |
|            |                       | mm               | mm               | mm              | mm              | mm  | mm   | mm   |
| L12001978  | LOKRING 9.53 VH Ms 07 | 9.620            | 9.440            | 0.77            | 0.63            | 2   | 9.5  | 19   |
| L12003085  | LOKRING 9.53 VH Ms 08 | 9.620            | 9.440            | 0.88            | 0.72            | 2   | 9.5  | 19   |
| L12003086  | LOKRING 9.53 VH Ms 09 | 9.620            | 9.440            | 0.99            | 0.81            | 2   | 9.5  | 19   |
| L12001988  | LOKRING 9.53 VH Ms 10 | 9.620            | 9.440            | 1.13            | 0.87            | 2   | 9.5  | 19   |
| L12002457  | LOKRING 10 VH Ms 08   | 10.090           | 9.910            | 0.88            | 0.72            | 2   | 10   | 19   |
| L12002018  | LOKRING 10 VH Ms 10   | 10.090           | 9.910            | 1.13            | 0.87            | 2   | 10   | 19   |
| L12003646  | LOKRING 12 VH Ms 08   | 12.090           | 11.910           | 0.88            | 0.72            | 2.5 | 12   | 23   |
| L12002017  | LOKRING 12 VH Ms 10   | 12.090           | 11.910           | 1.13            | 0.87            | 2.5 | 12   | 23   |
| L12001979  | LOKRING 12.7 VH Ms 07 | 12.790           | 12.610           | 0.77            | 0.63            | 2.5 | 12.7 | 23   |
| L12003087  | LOKRING 12.7 VH Ms 08 | 12.790           | 12.610           | 0.88            | 0.72            | 2.5 | 12.7 | 23   |
| L12003088  | LOKRING 12.7 VH Ms 09 | 12.790           | 12.610           | 0.99            | 0.81            | 2.5 | 12.7 | 23   |
| L12001989  | LOKRING 12.7 VH Ms 10 | 12.790           | 12.610           | 1.13            | 0.87            | 2.5 | 12.7 | 23   |
| L12002290  | LOKRING 15 VH Ms 10   | 15.090           | 14.910           | 1.13            | 0.87            | 2.5 | 15   | 25   |
| L12003443  | LOKRING 16 VH Ms 08   | 15.970           | 15.790           | 0.88            | 0.72            | 2.5 | 15.8 | 26   |
| L12003089  | LOKRING 16 VH Ms 09   | 15.970           | 15.790           | 0.99            | 0.81            | 2.5 | 15.8 | 26   |
| L12001990  | LOKRING 16 VH Ms 10   | 15.970           | 15.790           | 1.13            | 0.87            | 2.5 | 15.8 | 26   |
| L12003090  | LOKRING 16 VH Ms 11   | 15.970           | 15.790           | 1.24            | 0.96            | 2.5 | 15.8 | 26   |
| L12002033  | LOKRING 18 VH Ms 10   | 18.090           | 17.910           | 1.13            | 0.87            | 2.5 | 18   | 27.5 |
| L12003091  | LOKRING 19 VH Ms 09   | 19.150           | 18.950           | 0.99            | 0.81            | 2.5 | 19   | 28.5 |
| L12001991  | LOKRING 19 VH Ms 10   | 19.150           | 18.950           | 1.15            | 0.85            | 2.5 | 19   | 28.5 |
| L12003092  | LOKRING 19 VH Ms 11   | 19.150           | 18.950           | 1.27            | 0.94            | 2.5 | 19   | 28.5 |
| L12002766  | LOKRING 19 VH Ms 12   | 19.150           | 18.950           | 1.38            | 1.02            | 2.5 | 19   | 28.5 |
| L12003649  | LOKRING 22 VH Ms 08   | 22.330           | 22.130           | 0.88            | 0.72            | 2.5 | 22   | 32   |
| L12003288  | LOKRING 22 VH Ms 09   | 22.330           | 21.900           | 0.99            | 0.81            | 2.5 | 22   | 32   |
| L12001997  | LOKRING 22 VH Ms 10   | 22.100           | 21.900           | 1.15            | 0.85            | 2.5 | 22   | 32   |
| L12003093  | LOKRING 22 VH Ms 11   | 22.330           | 22.130           | 1.27            | 0.94            | 2.5 | 22   | 32   |
| L12002895  | LOKRING 22 VH Ms 12   | 22.330           | 22.130           | 1.38            | 1.02            | 2.5 | 22   | 32   |
| L12003442  | LOKRING 22 VH Ms 14   | 22.330           | 22.130           | 1.61            | 1.19            | 2.5 | 22   | 32   |
| L12002547  | LOKRING 25.4 VH Ms 10 | 25.500           | 25.300           | 1.15            | 0.85            | 2.5 | 25   | 38   |
| L12002153  | LOKRING 28 VH Ms 10   | 28.100           | 27.900           | 1.15            | 0.85            | 2.5 | 28   | 38   |
| L12003068  | LOKRING 28 VH Ms 15   | 28.100           | 27.900           | 1.73            | 1.28            | 2.5 | 28   | 38   |
| L12003290  | LOKRING 28.6 VH Ms 09 | 28.710           | 28.490           | 0.99            | 0.81            | 2.5 | 28.6 | 38   |
| L12002550  | LOKRING 28.6 VH Ms 10 | 28.710           | 28.490           | 1.15            | 0.85            | 2.5 | 28.6 | 38   |
| L12003067  | LOKRING 28.6 VH Ms 12 | 28.710           | 28.490           | 1.38            | 1.02            | 2.5 | 28.6 | 38   |
| L12003070  | LOKRING 35 VH Ms 12   | 35.030           | 34.810           | 1.38            | 1.02            | 2.5 | 35   | 40   |
| L12003094  | LOKRING 35 VH Ms 14   | 35.030           | 34.810           | 1.61            | 1.19            | 2.5 | 35   | 40   |
| L12002530  | LOKRING 35 VH Ms 15   | 35.110           | 34.890           | 1.73            | 1.28            | 2.5 | 35   | 40   |
| L12003728  | LOKRING 35 VH Ms 16   | 35.030           | 34.810           | 1.87            | 1.39            | 2.5 | 35   | 40   |
| L12004015  | LOKRING 41.3 VH Ms 15 | 41.380           | 41.160           | 1.73            | 1.28            | 2.5 | 41   | 35   |

# GERADE MESSING KUPPLUNGEN

## 8.2 GERADE MESSING KUPPLUNGEN (LOKRING NK MS 50)

**Bitte beachten:** Beide Seiten haben dieselben Abmessungen (ODC / ODT / LID). Die Form sowie das Material des Rings können abhängig von der Größe variieren.

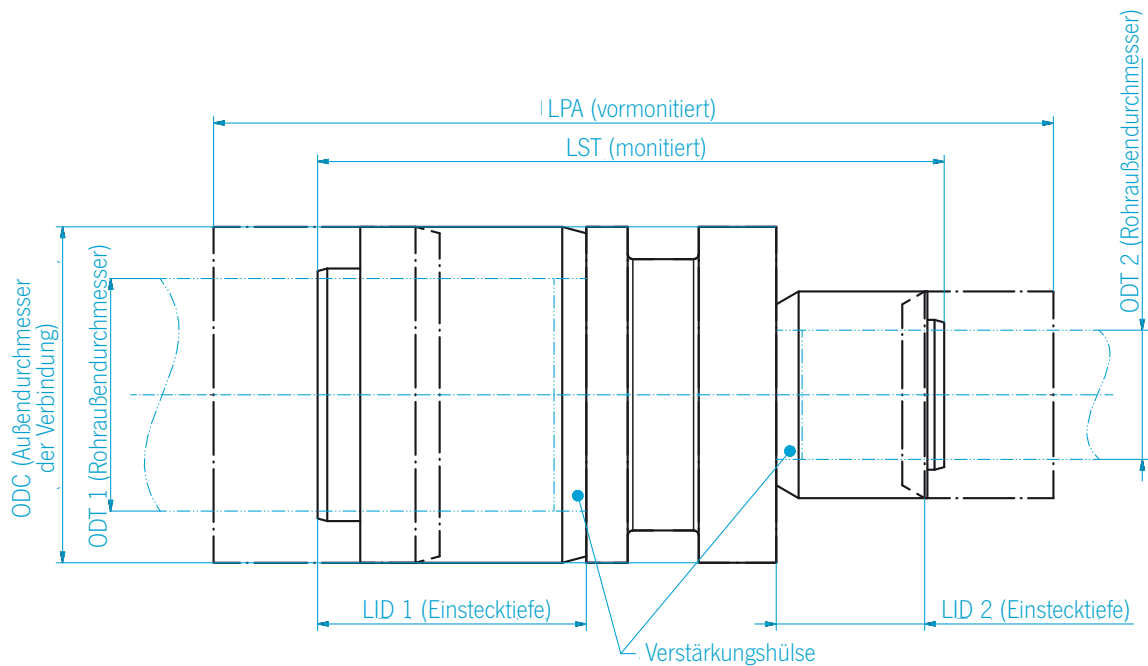


| Artikelnr. | Artikelbezeichnung    | Abmessungen |       |     |      |      | Anmerkungen |           |
|------------|-----------------------|-------------|-------|-----|------|------|-------------|-----------|
|            |                       | ODT         |       | ODC | LID  | LST  |             | LPA (ca.) |
|            |                       | mm          | in    | mm  | mm   | mm   |             | mm        |
| L13004601  | LOKRING 6 NK Ms 50    | 6           | -     | 13  | 12   | 32.5 | 50          |           |
| L13004772  | LOKRING 6.35 NK Ms 50 | 6.35        | 1/4   | 13  | 12   | 32.5 | 50          |           |
| L13001392  | LOKRING 8 NK Ms 50    | 8           | 5/16  | 14  | 12   | 32.5 | 48          |           |
| L13001390  | LOKRING 9.53 NK Ms 50 | 9.53        | 3/8   | 16  | 13   | 35.5 | 56          |           |
| L13001391  | LOKRING 10 NK Ms 50   | 10          | -     | 16  | 13   | 35.5 | 56          |           |
| L13001220  | LOKRING 12 NK Ms 50   | 12          | -     | 18  | 15.5 | 41   | 60          |           |
| L13001571  | LOKRING 12.7 NK Ms 50 | 12.7        | 1/2   | 19  | 15.5 | 41   | 65          |           |
| L13001226  | LOKRING 15 NK Ms 50   | 15          | -     | 23  | 18.5 | 48.5 | 79          |           |
| L13001261  | LOKRING 16 NK Ms 50   | 16          | 5/8   | 23  | 20   | 51.5 | 68          |           |
| L13001262  | LOKRING 18 NK Ms 50   | 18          | -     | 26  | 20.8 | 53.5 | 70          |           |
| L13000605  | LOKRING 19 NK Ms 50   | 19.05       | 3/4   | 26  | 21.8 | 55.5 | 72          |           |
| L13000607  | LOKRING 22 NK Ms 50   | 22          | 7/8   | 30  | 24.6 | 61.5 | 79          |           |
| L13000608  | LOKRING 25.4 NK Ms 50 | 25.4        | 1     | 34  | 29   | 73   | 99          |           |
| L13001944  | LOKRING 28 NK Ms 50   | 28          | -     | 39  | 29   | 79   | 105         |           |
| L13001945  | LOKRING 28.6 NK Ms 50 | 28.57       | 1 1/8 | 39  | 29   | 79   | 105         |           |
| L13003346  | LOKRING 35 NK Ms 50   | 35          | 1 3/8 | 46  | 32   | 82   | 112         |           |
| L13006037  | LOKRING 41.3 NK Ms 50 | 41.27       | 1 5/8 | 55  | 30   | 79   | 111         |           |

# GERADE MESSING REDUZIERKUPPLUNGEN

## 8.3 GERADE MESSING REDUZIERKUPPLUNGEN (LOKRING NR MS 50)

**Bitte beachten:** Beide Seiten haben dieselben Abmessungen (ODC / ODT / LID). Die Form sowie das Material des Rings können abhängig von der Größe variieren.

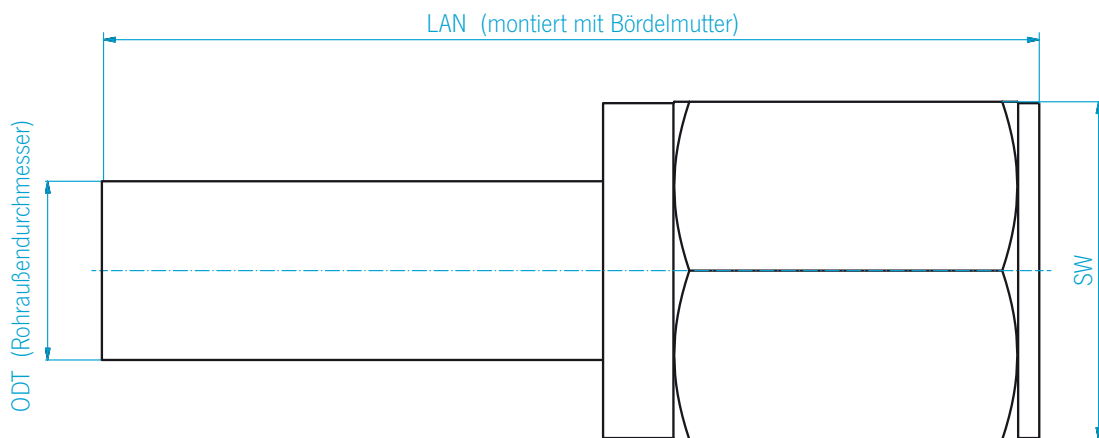


| Artikelnr. | Artikelbezeichnung         | Abmessungen |      |      |      |     |       |       |      | Anmerkungen |           |
|------------|----------------------------|-------------|------|------|------|-----|-------|-------|------|-------------|-----------|
|            |                            | ODT1        |      | ODT2 |      | ODC | LID_1 | LID_2 | LST  |             | LPA (ca.) |
|            |                            | mm          | in   | mm   | in   | mm  | mm    | mm    | mm   |             |           |
| L13004603  | LOKRING 6.35/6 NR Ms 50    | 6.35        | 1/4  | 6    | -    | 13  | 12    | 12    | 32.5 | 50          |           |
| L13004604  | LOKRING 8/6 NR Ms 50       | 8           | 5/16 | 6    | -    | 14  | 12    | 12    | 32.5 | 49          |           |
| L13004774  | LOKRING 8/6.35 NR Ms 50    | 8           | 5/16 | 6.35 | 1/4  | 14  | 12    | 12    | 32.5 | 50          |           |
| L13004606  | LOKRING 9.53/6 NR Ms 50    | 9.53        | 3/8  | 6    | -    | 16  | 13    | 12    | 34.5 | 53          |           |
| L13004773  | LOKRING 9.53/6.35 NR Ms 50 | 9.53        | 3/8  | 6.35 | 1/4  | 16  | 13    | 12    | 34.5 | 53          |           |
| L13001629  | LOKRING 9.53/8 NR Ms 50    | 9.53        | 3/8  | 8    | 5/16 | 16  | 13    | 12    | 34.5 | 53          |           |
| L13004607  | LOKRING 10/6 NR Ms 50      | 10          | -    | 6    | -    | 16  | 13    | 12    | 34.5 | 53          |           |

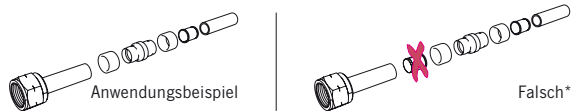
| Artikelnr. | Artikelbezeichnung         | Abmessungen |       |       |       |     |       |       |      | Anmerkungen |           |
|------------|----------------------------|-------------|-------|-------|-------|-----|-------|-------|------|-------------|-----------|
|            |                            | ODT1        |       | ODT2  |       | ODC | LID_1 | LID_2 | LST  |             | LPA (ca.) |
|            |                            | mm          | in    | mm    | in    | mm  | mm    | mm    | mm   |             | mm        |
| L13001651  | LOKRING 10/8 NR Ms 50      | 10          | -     | 8     | 5/16  | 16  | 13    | 12    | 34.5 | 53          |           |
| L13001396  | LOKRING 10/9.53 NR Ms 50   | 10          | -     | 9.53  | 3/8   | 16  | 13    | 13    | 35.5 | 56          |           |
| L13004608  | LOKRING 12/6 NR Ms 50      | 12          | -     | 6     | -     | 18  | 15.5  | 12    | 39.5 | 58          |           |
| L13001233  | LOKRING 12/9.53 NR Ms 50   | 12          | -     | 9.53  | 3/8   | 18  | 15.5  | 13    | 38.5 | 58          |           |
| L13001234  | LOKRING 12/10 NR Ms 50     | 12          | -     | 10    | -     | 18  | 15.5  | 13    | 38.5 | 58          |           |
| L13004609  | LOKRING 12.7/6 NR Ms 50    | 12.7        | 1/2   | 6     | -     | 19  | 15.5  | 12    | 39.5 | 60          |           |
| L13004785  | LOKRING 12.7/6.35 NR Ms 50 | 12.7        | 1/2   | 6.35  | 1/4   | 19  | 15.5  | 12    | 39.5 | 60          |           |
| L13001831  | LOKRING 12.7/8 NR Ms 50    | 12.7        | 1/2   | 8     | 5/16  | 19  | 15.5  | 12    | 39.5 | 59          |           |
| L13001702  | LOKRING 12.7/9.53 NR Ms 50 | 12.7        | 1/2   | 9.53  | 3/8   | 19  | 15.5  | 13    | 38.5 | 61          |           |
| L13001789  | LOKRING 12.7/10 NR Ms 50   | 12.7        | 1/2   | 10    | -     | 19  | 15.5  | 13    | 38.5 | 61          |           |
| L13001822  | LOKRING 12.7/12 NR Ms 50   | 12.7        | 1/2   | 12    | -     | 19  | 15.5  | 15.5  | 41   | 63          |           |
| L13004786  | LOKRING 16/6.35 NR Ms 50   | 16          | 5/8   | 6.35  | 1/4   | 23  | 20    | 12    | 46   | 63          |           |
| L13001407  | LOKRING 16/9.53 NR Ms 50   | 16          | 5/8   | 9.53  | 3/8   | 23  | 20    | 13    | 45.5 | 64          |           |
| L13001408  | LOKRING 16/10 NR Ms 50     | 16          | 5/8   | 10    | -     | 23  | 20    | 13    | 45.5 | 64          |           |
| L13001314  | LOKRING 16/12 NR Ms 50     | 16          | 5/8   | 12    | -     | 23  | 20    | 15.5  | 47   | 65          |           |
| L13001703  | LOKRING 16/12.7 NR Ms 50   | 16          | 5/8   | 12.7  | 1/2   | 23  | 20    | 15.5  | 47   | 68          |           |
| L13001315  | LOKRING 18/16 NR Ms 50     | 18          | -     | 16    | 5/8   | 26  | 20.8  | 20    | 52.5 | 69          |           |
| L13003552  | LOKRING 19/9.53 NR Ms 50   | 19.05       | 3/4   | 9.53  | 3/8   | 26  | 21.8  | 13    | 49.5 | 68          |           |
| L13001826  | LOKRING 19/12.7 NR Ms 50   | 19.05       | 3/4   | 12.7  | 1/2   | 26  | 21.8  | 15.5  | 49.5 | 70          |           |
| L13001446  | LOKRING 19/16 NR Ms 50     | 19.05       | 3/4   | 16    | 5/8   | 26  | 21.8  | 20    | 54   | 71          |           |
| L13001823  | LOKRING 19/18 NR Ms 50     | 19.05       | 3/4   | 18    | -     | 26  | 21.8  | 20.8  | 54.5 | 71          |           |
| L13003897  | LOKRING 22/12.7 NR Ms 50   | 22          | 7/8   | 12.7  | 1/2   | 30  | 24.6  | 15.5  | 53   | 74          |           |
| L13001400  | LOKRING 22/16 NR Ms 50     | 22          | 7/8   | 16    | 5/8   | 30  | 24.6  | 20    | 56.5 | 74          |           |
| L13001447  | LOKRING 22/19 NR Ms 50     | 22          | 7/8   | 19.05 | 3/4   | 30  | 24.6  | 21.8  | 58.5 | 75          |           |
| L13003333  | LOKRING 25.4/19 NR Ms 50   | 25.4        | -     | 19.05 | 3/4   | 34  | 29    | 21.8  | 66   | 87          |           |
| L13003534  | LOKRING 28/16 NR Ms 50     | 28          | -     | 16    | 5/8   | 39  | 29    | 20    | 71   | 92          |           |
| L13003334  | LOKRING 28.6/12.7 NR Ms 50 | 28.57       | 1 1/8 | 12.7  | 1/2   | 39  | 29    | 15.5  | 68   | 93          |           |
| L13003335  | LOKRING 28.6/16 NR Ms 50   | 28.57       | 1 1/8 | 16    | 5/8   | 39  | 29    | 20    | 71   | 92          |           |
| L13003543  | LOKRING 28.6/19 NR Ms 50   | 28.57       | 1 1/8 | 19.05 | 3/4   | 39  | 29    | 21.8  | 73   | 94          |           |
| L13003106  | LOKRING 28.6/22 NR Ms 50   | 28.57       | 1 1/8 | 22    | 7/8   | 39  | 29    | 24.6  | 74.5 | 96          |           |
| L13003336  | LOKRING 28.6/25.4 NR Ms 50 | 28.57       | 1 1/8 | 25.4  | -     | 39  | 29    | 29    | 79   | 105         |           |
| L13003696  | LOKRING 28.6/28 NR Ms 50   | 28.57       | 1 1/8 | 28    | -     | 39  | 29    | 29    | 79   | 105         |           |
| L13004088  | LOKRING 35/22 NR Ms 50     | 35          | 1 3/8 | 22    | 7/8   | 46  | 32    | 24.6  | 76   | 100         |           |
| L13004611  | LOKRING 35/28.6 NR Ms 50   | 35          | 1 3/8 | 28.57 | 1 1/8 | 46  | 32    | 29    | 85.6 | 113         |           |
| L13006038  | LOKRING 41.3/35 NR Ms 50   | 41.27       | 1 5/8 | 28.57 | 1 1/8 | 55  | 30    | 32    | 84.5 | 116         |           |

# EURO-BÖRDEL

## 8.4 EURO-BÖRDEL (LOKRING LR-EURO EB)



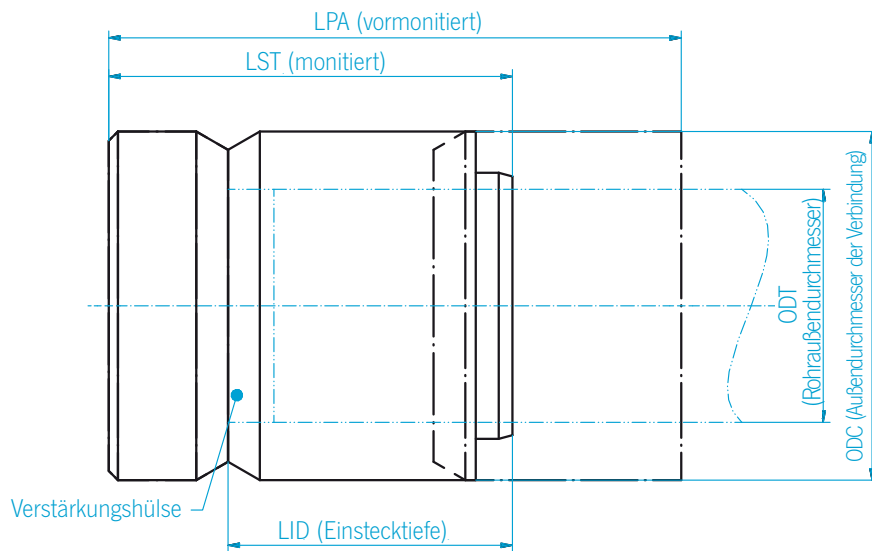
### Verwendung von Verstärkungshülsen



| Artikelnr. | Artikelbezeichnung       | Abmessungen |     |           |                   |                        | Anmerkungen |   |
|------------|--------------------------|-------------|-----|-----------|-------------------|------------------------|-------------|---|
|            |                          | ODT         |     | LAN (ca.) | SW (Bördelmutter) | Gewinde (Bördelmutter) |             | Anziehdrehmoment  |
|            |                          | mm          | in  | mm        | mm                | in                     |             | (Nm)  |
| L13004846  | LOKRING LR-EURO-06,35-EB | 6.35        | 1/4 | 55        | 17                | 1/4 SAE                | 14 - 18     | *Verstärkungshülsen dürfen nicht innerhalb des Edelstahlrohres eines EURO-Bördels genutzt werden. |
| L13004344  | LOKRING LR-EURO-09,53-EB | 9.53        | 3/8 | 56.5      | 22                | 3/8 SAE                | 33 - 42     |   |
| L13004847  | LOKRING LR-EURO-12,7-EB  | 12.7        | 1/2 | 74        | 24                | 1/2 SAE                | 50 - 62     |   |
| L13004347  | LOKRING LR-EURO-16-EB    | 16          | 5/8 | 74.5      | 27                | 5/8 SAE                | 63 - 77     |   |
| L13004388  | LOKRING LR-EURO-19-EB    | 19.05       | 3/4 | 77        | 36                | 3/4 SAE                | 90 - 110    |   |

# MESSING VERSCHLUSSSTUTZEN

## 8.5 MESSING VERSCHLUSSSTUTZEN (LOKRING VS MS 50)



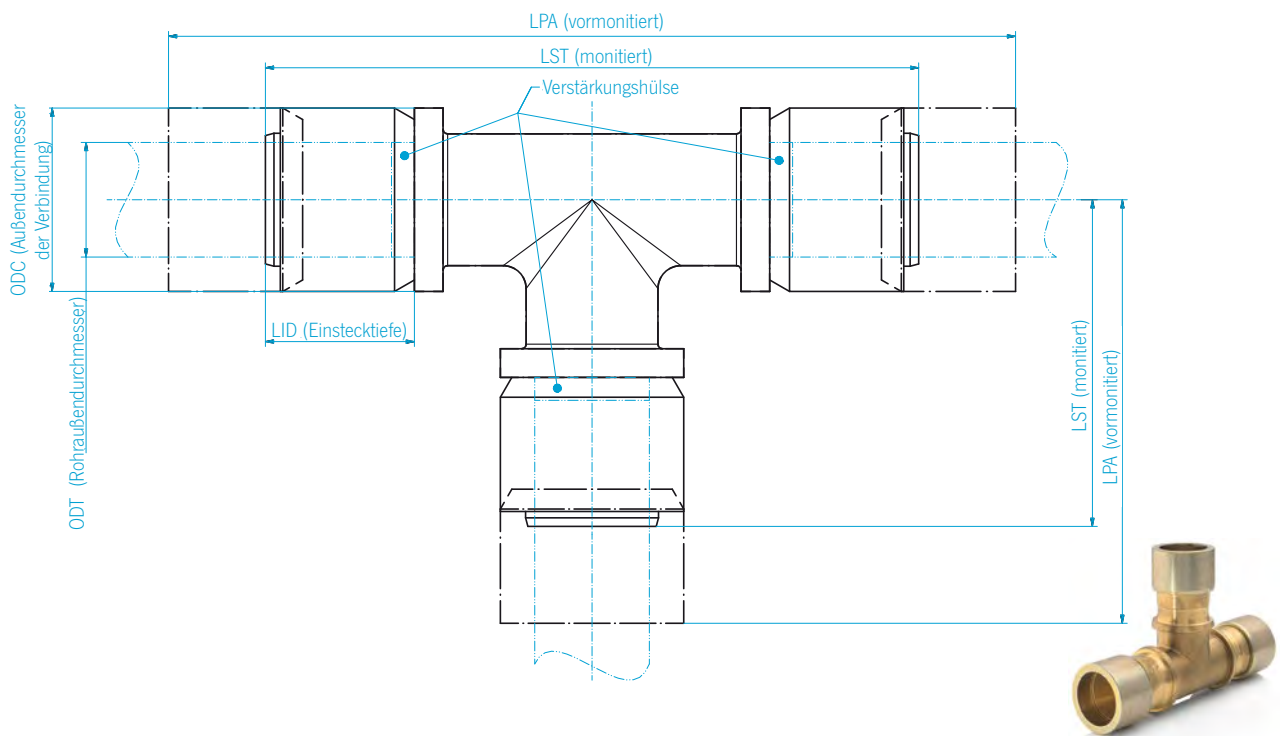
| Artikelnr. | Artikelbezeichnung    | Abmessungen |       |     |      |      | Anmerkungen |           |
|------------|-----------------------|-------------|-------|-----|------|------|-------------|-----------|
|            |                       | ODT         |       | ODC | LID  | LST  |             | LPA (ca.) |
|            |                       | mm          | in    | mm  | mm   | mm   |             | mm        |
| L13004940  | LOKRING 6 VS Ms 50    | 6           | -     | 13  | 12   | 17   | 24          |           |
| L13004941  | LOKRING 6,35 VS Ms 50 | 6.35        | 1/4   | 13  | 12   | 17   | 24          |           |
| L13004943  | LOKRING 9,53 VS Ms 50 | 9.53        | 3/8   | 16  | 13   | 18.5 | 28          |           |
| L13004946  | LOKRING 12,7 VS Ms 50 | 12.7        | 1/2   | 19  | 15.5 | 22   | 31.5        |           |
| L13004947  | LOKRING 16 VS Ms 50   | 16          | 5/8   | 23  | 20   | 27   | 35.5        |           |
| L13004949  | LOKRING 19 VS Ms 50   | 19.05       | 3/4   | 26  | 21.8 | 30   | 37.5        |           |
| L13004953  | LOKRING 28,6 VS Ms 50 | 28.57       | 1 1/8 | 39  | 29   | 40   | 53.5        |           |



# MESSING T-KUPPLUNGEN

## 8.6 MESSING T-KUPPLUNGEN (LOKRING NTK MS 50)

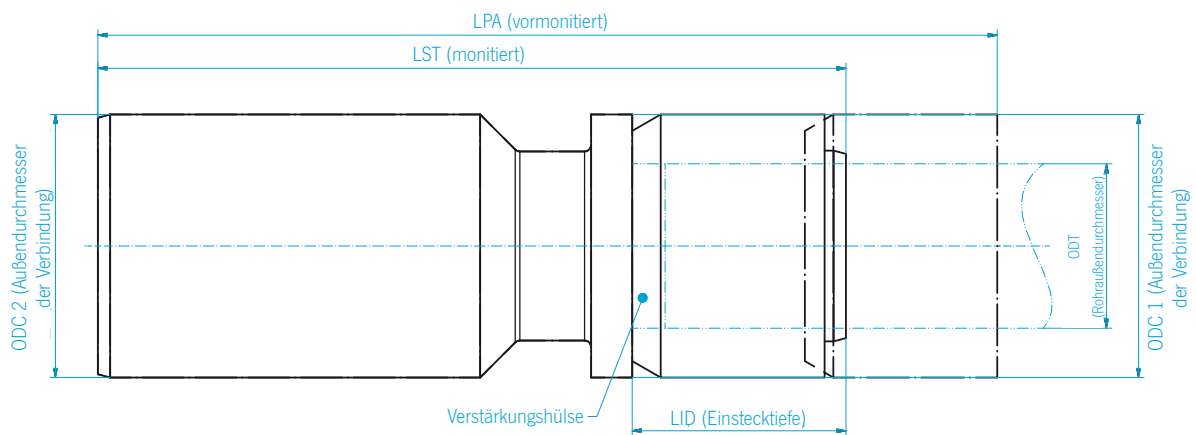
**Bitte beachten:** Die Form der Verbindung kann abhängig von der Größe variieren



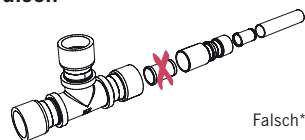
| Artikelnr. | Artikelbezeichnung     | Abmessungen |       |     |      |           | Anmerkungen |  |
|------------|------------------------|-------------|-------|-----|------|-----------|-------------|--|
|            |                        | ODT         | ODC   | LID | LST  | LPA (ca.) |             |  |
|            |                        | mm   in     | mm    | mm  | mm   | mm        |             |  |
| L13004614  | LOKRING 6 NTK Ms 50    | 6           | -     | 13  | 12   | 52        | 69,5        |  |
| L13004777  | LOKRING 6,35 NTK Ms 50 | 6.35        | 1/4   | 13  | 12   | 52        | 69,5        |  |
| L13001193  | LOKRING 9,53 NTK Ms 50 | 9.53        | 3/8   | 16  | 13   | 57        | 77          |  |
| L13001194  | LOKRING 10 NTK Ms 50   | 10          | -     | 16  | 13   | 57        | 77          |  |
| L13001195  | LOKRING 12 NTK Ms 50   | 12          | -     | 18  | 15,5 | 64        | 83          |  |
| L13001698  | LOKRING 12,7 NTK Ms 50 | 12.7        | 1/2   | 19  | 15,5 | 64        | 88          |  |
| L13001198  | LOKRING 16 NTK Ms 50   | 16          | 5/8   | 23  | 20   | 82        | 98          |  |
| L13001190  | LOKRING 18 NTK Ms 50   | 18          | -     | 26  | 20,8 | 89        | 103         |  |
| L13001199  | LOKRING 19 NTK Ms 50   | 19,05       | 3/4   | 26  | 21,8 | 90        | 105         |  |
| L13000812  | LOKRING 22 NTK Ms 50   | 22          | 7/8   | 30  | 24,8 | 99        | 116         |  |
| L13003339  | LOKRING 28 NTK Ms 50   | 28          | -     | 39  | 29   | 126       | 152         |  |
| L13003338  | LOKRING 28,6 NTK Ms 50 | 28,57       | 1 1/8 | 39  | 29   | 126       | 152         |  |
| L13005002  | LOKRING 35 NTK Ms 50   | 35          | 1 3/8 | 46  | 32   | 136       | 166         |  |

# MESSING REDUZIERADAPTER

## 8.7 MESSING REDUZIERADAPTER (LOKRING NRA MS 50)



### Verwendung von Verstärkungshülsen



| Artikelnr. | Artikelbezeichnung          | Abmessungen |     |       |       |      |      | Anmerkungen |
|------------|-----------------------------|-------------|-----|-------|-------|------|------|-------------|
|            |                             | ODT         |     | ODC 1 | ODC 2 | LID  | LST  |             |
|            |                             | mm          | in  | mm    | mm    | mm   | mm   | mm          |
| L13005053  | LOKRING 9,53/6,35 NRA Ms 50 | 6.35        | 1/4 | 13    | 9.53  | 12   | 42.5 | 49.5        |
| L13005050  | LOKRING 10/6 NRA Ms 50      | 6           | -   | 13    | 10    | 12   | 42.5 | 49.5        |
| L13005061  | LOKRING 12/10 NRA Ms 50     | 10          | -   | 16    | 12    | 13   | 46   | 55.5        |
| L13005054  | LOKRING 12,7/6,35 NRA Ms 50 | 6.35        | 1/4 | 13    | 12.7  | 12   | 38   | 45          |
| L13005058  | LOKRING 12,7/9,53 NRA Ms 50 | 9.53        | 3/8 | 16    | 12.7  | 13   | 49   | 58.5        |
| L13005059  | LOKRING 16/9,53 NRA Ms 50   | 9.53        | 3/8 | 16    | 16    | 13   | 45.5 | 55          |
| L13005062  | LOKRING 16/10 NRA Ms 50     | 10          | -   | 16    | 16    | 13   | 45.5 | 55          |
| L13005064  | LOKRING 16/12 NRA Ms 50     | 12          | -   | 18    | 16    | 15.5 | 52.5 | 62          |
| L13005067  | LOKRING 16/12,7 NRA Ms 50   | 12.7        | 1/2 | 19    | 16    | 15.5 | 52.5 | 62          |
| L13005073  | LOKRING 18/16 NRA Ms 50     | 16          | 5/8 | 23    | 18    | 20   | 57.5 | 65.5        |
| L13005060  | LOKRING 19/9,53 NRA Ms 50   | 9.53        | 3/8 | 16    | 19    | 13   | 49.5 | 59          |
| L13005913  | LOKRING 19/12 NRA Ms 50     | 12          | -   | 18    | 19    | 15.5 | 51   | 60.5        |
| L13005068  | LOKRING 19/12,7 NRA Ms 50   | 12.7        | 1/2 | 19    | 19    | 15.5 | 51   | 60.5        |

\*Verstärkungshülsen dürfen nicht innerhalb eines NRA Reduzieradapters genutzt werden.

# MESSING REDUZIERADAPTER

| Artikelnr. | Artikelbezeichnung        | Abmessungen |       |       |       |      |      |           | Anmerkungen   |
|------------|---------------------------|-------------|-------|-------|-------|------|------|-----------|---|
|            |                           | ODT         |       | ODC 1 | ODC 2 | LID  | LST  | LPA (ca.) |   |
|            |                           | mm          | in    | mm    | mm    | mm   | mm   | mm        |   |
| L13005074  | LOKRING 19/16 NRA Ms 50   | 16          | 5/8   | 23    | 19    | 20   | 58.5 | 67        | *Verstärkungshülsen dürfen nicht innerhalb eines NRA Reduzieradapters genutzt werden. |
| L13005912  | LOKRING 19/18 NRA Ms 50   | 18          | -     | 26    | 19    | 20.8 | 61.5 | 70        |   |
| L13005066  | LOKRING 22/12 NRA Ms 50   | 12          | -     | 18    | 22    | 15.5 | 56.5 | 66        |   |
| L13005069  | LOKRING 22/12,7 NRA Ms 50 | 12          | 1/2   | 19    | 22    | 15.5 | 56.5 | 66        |   |
| L13005075  | LOKRING 22/16 NRA Ms 50   | 16          | 5/8   | 23    | 22    | 20   | 60.5 | 69        |   |
| L13005078  | LOKRING 22/18 NRA Ms 50   | 18          | -     | 26    | 22    | 20.8 | 63.5 | 72        |   |
| L13005079  | LOKRING 22/19 NRA Ms 50   | 19.05       | 3/4   | 26    | 22    | 20.8 | 64.5 | 73        |   |
| L13005090  | LOKRING 28/22 NRA Ms 50   | 22          | 7/8   | 30    | 28    | 24.6 | 77.5 | 87        |   |
| L13005077  | LOKRING 28,6/16 NRA Ms 50 | 16          | 5/8   | 23    | 28.6  | 20   | 67.5 | 76        |   |
| L13005081  | LOKRING 28,6/19 NRA Ms 50 | 19.05       | 3/4   | 16    | 28.6  | 21.8 | 67.5 | 76        |   |
| L13005083  | LOKRING 28,6/22 NRA Ms 50 | 22          | 7/8   | 30    | 28.6  | 24.6 | 68.5 | 78        |   |
| L13005926  | LOKRING 28,6/28 NRA Ms 50 | 28          | -     | 39    | 28.6  | 29   | 88   | 101       |   |
| L13005933  | LOKRING 35/22 NRA Ms 50   | 22          | 7/8   | 30    | 34.9  | 24.6 | 74.5 | 84        |   |
| L13005934  | LOKRING 35/28 NRA Ms 50   | 28          | -     | 39    | 34.9  | 29   | 91   | 104       |   |
| L13005935  | LOKRING 35/28,6 NRA Ms 50 | 28.57       | 1 1/8 | 39    | 34.9  | 29   | 91   | 104       |   |

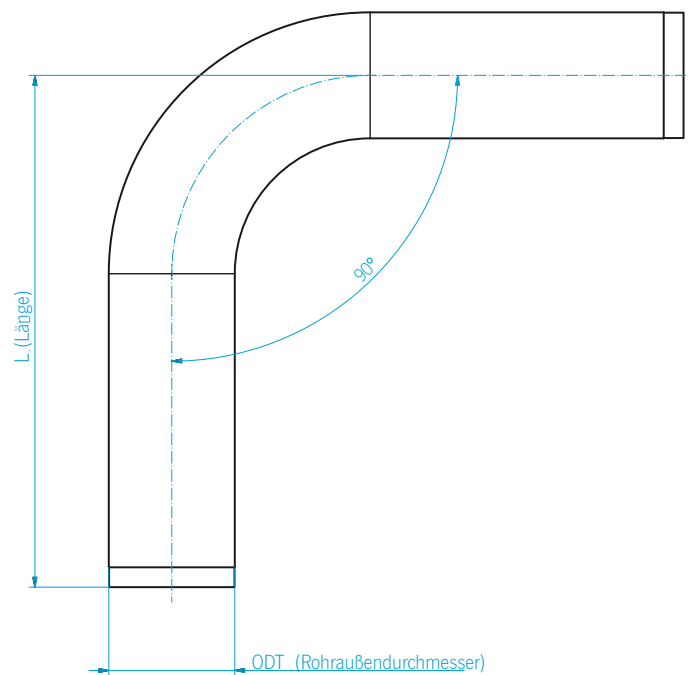
# 90° KUPFERBÖGEN

## 9.0 ARTIKEL MIT EIGNUNG FÜR EINEN BETRIEBSDRUCK BIS 50 BAR

**Einleitung:** Alle in diesem Kapitel aufgeführten Artikel sind für alle Standardanwendungen geeignet. Der zulässige Betriebsdruck ist für jeden Artikel angegeben.

### 9.1 90° KUPFERBÖGEN (LOKRING CU 90-CU)

**Erfüllt die EN 12735-1. Max. Betriebsdruck: 50 bar**  
**Die Lieferung erfolgt inkl. der benötigten Verstärkungshülsen.**



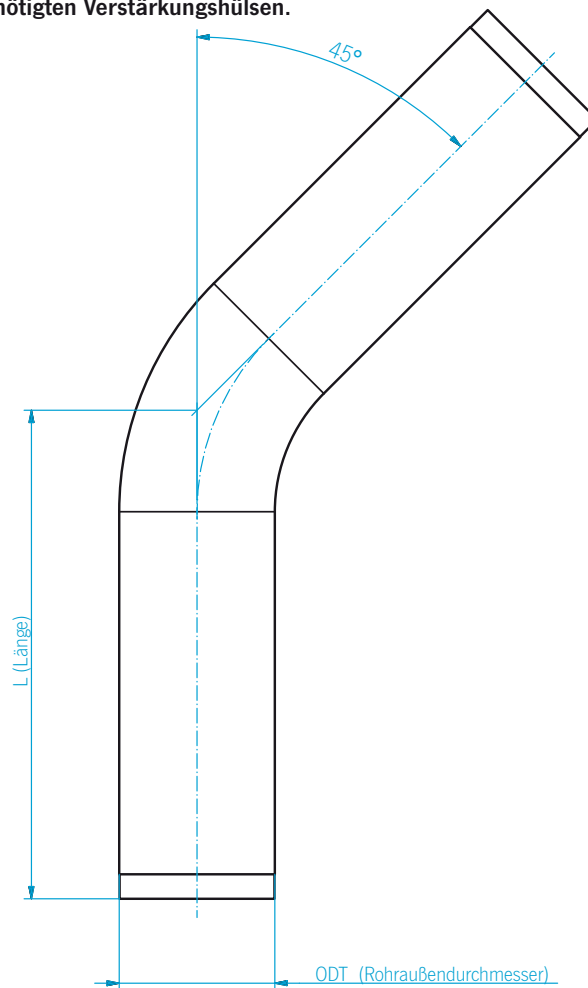
| Artikelnr. | Artikelbezeichnung    | Abmessungen |       |           | Anmerkungen |
|------------|-----------------------|-------------|-------|-----------|-------------|
|            |                       | ODT         |       | LPA (ca.) |             |
|            |                       | mm   in     |       | mm        |             |
| L13005952  | LOKRING CU 90-EB 9.53 | 9.53        | 3/8   | 46        |             |
| L13005953  | LOKRING CU 90-EB 12.7 | 12.7        | 1/2   | 57        |             |
| L13005954  | LOKRING CU 90-EB 16   | 16          | 5/8   | 64.5      |             |
| L13005955  | LOKRING CU 90-EB 19   | 19.05       | 3/4   | 73.5      |             |
| L13005956  | LOKRING CU 90-EB 22   | 22          | 7/8   | 79.5      |             |
| L13005957  | LOKRING CU 90-EB 28.6 | 28.57       | 1 1/8 | 103.5     |             |
| L13005958  | LOKRING CU 90-EB 35   | 35          | 1 3/8 | 112.5     |             |
| L13006041  | LOKRING CU 90-EB 41.3 | 41.27       | 1 5/8 | 138       |             |

# 45° KUPFERBÖGEN

## 9.2 45° KUPFERBÖGEN (LOKRING CU 45-CU)

Erfüllt die EN 12735-1. Max. Betriebsdruck: 50 bar

Die Lieferung erfolgt inkl. der benötigten Verstärkungshülsen.



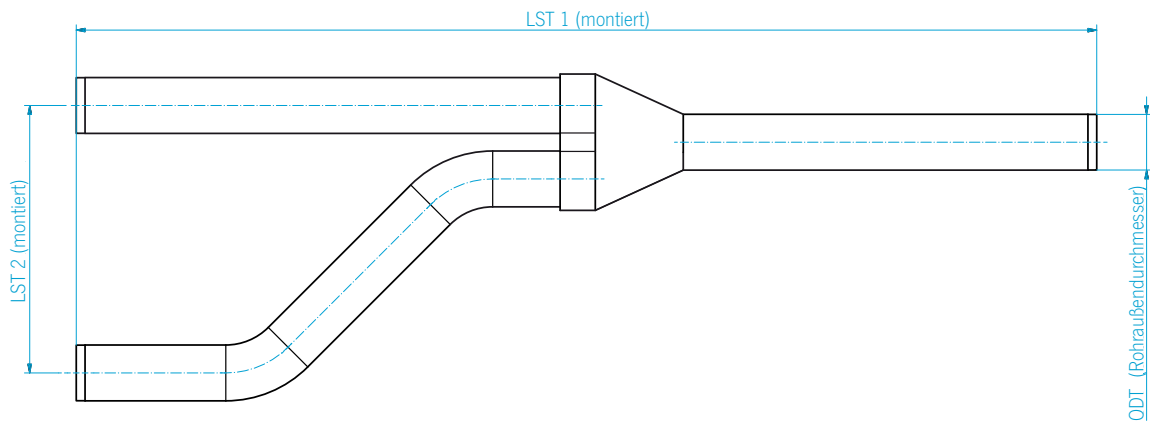
| Artikelnr. | Artikelbezeichnung    | Abmessungen |       |           | Anmerkungen |
|------------|-----------------------|-------------|-------|-----------|-------------|
|            |                       | ODT         |       | LPA (ca.) |             |
|            |                       | mm   in     |       | mm        |             |
| L13005959  | LOKRING CU 45-EB 9.53 | 9.53        | 3/8   | 37.5      |             |
| L13005960  | LOKRING CU 45-EB 12.7 | 12.7        | 1/2   | 45.5      |             |
| L13005961  | LOKRING CU 45-EB 16   | 16          | 5/8   | 50        |             |
| L13005962  | LOKRING CU 45-EB 19   | 19.05       | 3/4   | 55        |             |
| L13005963  | LOKRING CU 45-EB 22   | 22          | 7/8   | 59        |             |
| L13005964  | LOKRING CU 45-EB 28.6 | 28.57       | 1 1/8 | 77.5      |             |
| L13005965  | LOKRING CU 45-EB 35   | 35          | 1 3/8 | 83.5      |             |
| L13006040  | LOKRING CU 45-EB 41.3 | 41.27       | 1 5/8 | 115       |             |

# KUPFER YP-VERTEILER

## 9.3 KUPFER YP-VERTEILER (LOKRING CU YP)

Erfüllt die EN 12735-1. Max. Betriebsdruck: 45 bar

Die Lieferung erfolgt inkl. der benötigten Verstärkungshülsen.



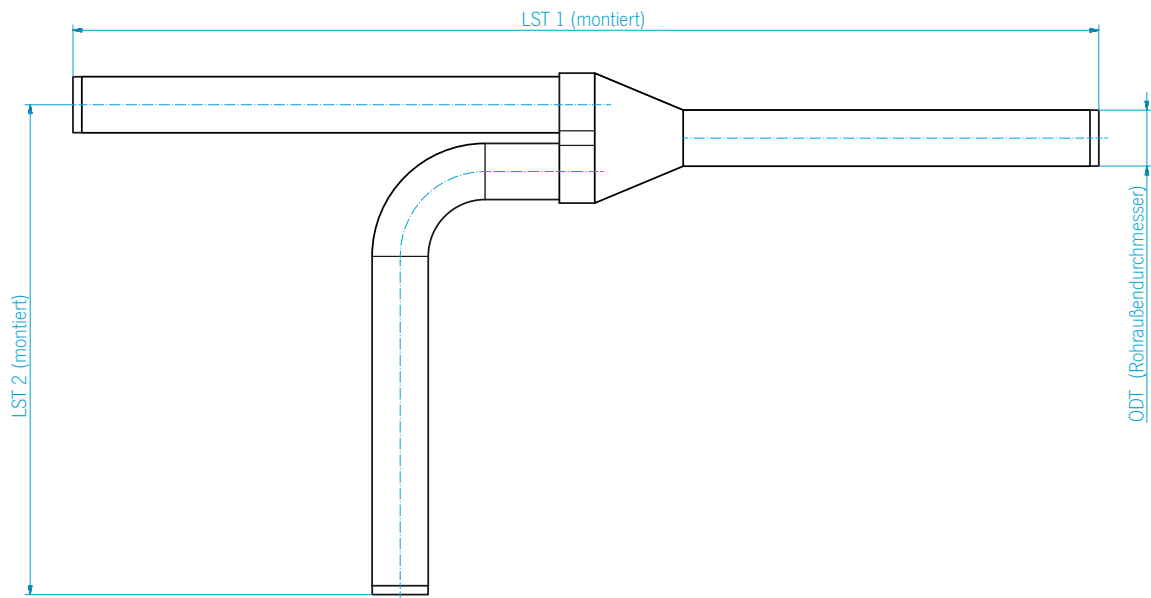
| Artikelnr. | Artikelbezeichnung | Abmessungen |       |             |             | Anmerkungen |
|------------|--------------------|-------------|-------|-------------|-------------|-------------|
|            |                    | ODT         |       | LST 1 (ca.) | LST 2 (ca.) |             |
|            |                    | mm          | in    | mm          | mm          |             |
| L12003242  | Cu YP 9.53         | 9.53        | 3/8   | 239         | 57          |             |
| L12003243  | Cu YP 12.7         | 12.7        | 1/2   | 270         | 54          |             |
| L12003244  | Cu YP 16           | 16          | 5/8   | 290         | 78,5        |             |
| L12003245  | Cu YP 19           | 19.05       | 3/4   | 280         | 72,5        |             |
| L12003246  | Cu YP 22           | 22          | 7/8   | 290         | 82,5        |             |
| L12003247  | Cu YP 28.6         | 28.57       | 1 1/8 | 375         | 67,5        |             |
| L12003799  | Cu YP 35           | 35          | 1 3/8 | 430         | 95,5        |             |
| L12004042  | Cu YP 41.3         | 41.27       | 1 5/8 | 375         | 100         |             |

# KUPFER YT-VERTEILER

## 9.4 KUPFER YT-VERTEILER (LOKRING CU YT)

Erfüllt die EN 12735-1. Max. Betriebsdruck: 45 bar

Die Lieferung erfolgt inkl. der benötigten Verstärkungshülsen.



| Artikelnr. | Artikelbezeichnung | Abmessungen |       |             |             | Anmerkungen |
|------------|--------------------|-------------|-------|-------------|-------------|-------------|
|            |                    | ODT         |       | LST 1 (ca.) | LST 2 (ca.) |             |
|            |                    | mm   in     | mm    | mm          |             |             |
| L12003010  | Cu YT 9.53         | 9.53        | 3/8   | 239         | 104,5       |             |
| L12003013  | Cu YT 12.7         | 12.7        | 1/2   | 270         | 122,5       |             |
| L12003014  | Cu YT 16           | 16          | 5/8   | 290         | 138,5       |             |
| L12003294  | Cu YT 19           | 19.05       | 3/4   | 280         | 127,5       |             |
| L12003295  | Cu YT 22           | 22          | 7/8   | 315         | 157,5       |             |
| L12003297  | Cu YT 28.6         | 28.57       | 1 1/8 | 391         | 187,5       |             |
| L12003298  | Cu YT 35           | 35          | 1 3/8 | 477         | 245,5       |             |
| L12004043  | Cu YT 41.3         | 41.27       | 1 5/8 | 365         | 217         |             |

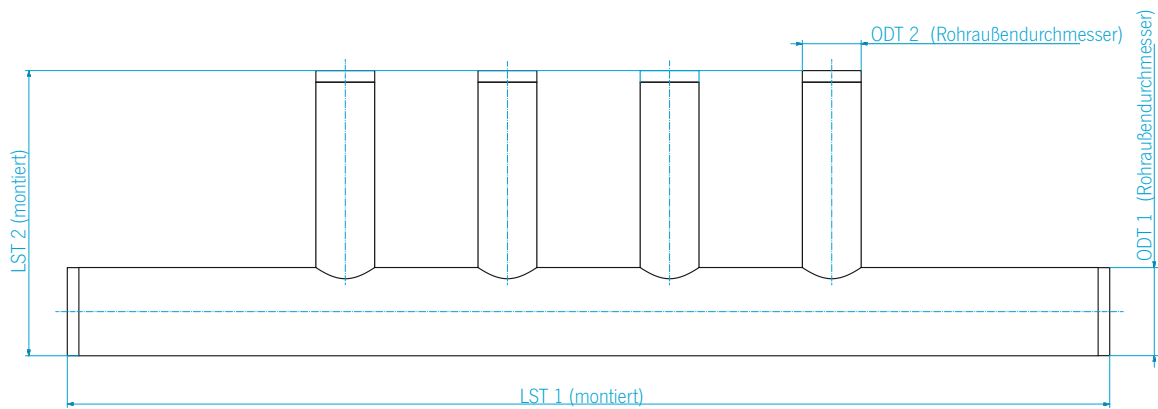


# KUPFER HEADER

## 9.5 KUPFER HEADER (LOKRING HEADER)

Erfüllt die EN 12735-1. Max. Betriebsdruck: 45 bar

Die Lieferung erfolgt inkl. der benötigten Verstärkungshülsen.



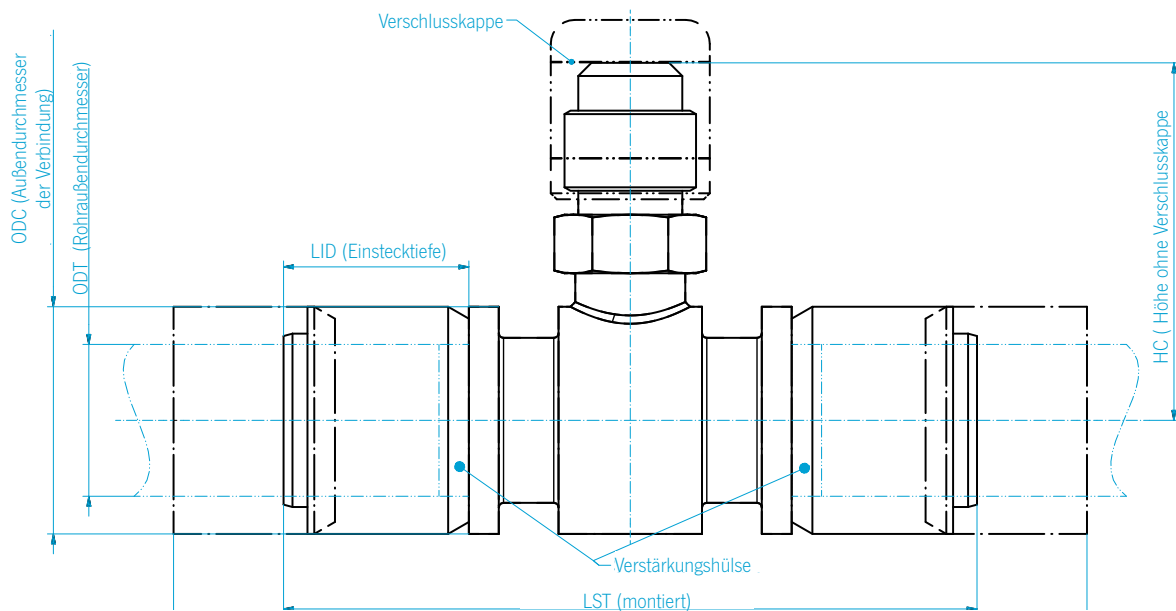
| Artikelnr. | Artikelbezeichnung          | Abmessungen |       |         |     | Anmerkungen |             |
|------------|-----------------------------|-------------|-------|---------|-----|-------------|-------------|
|            |                             | ODT 1       |       | ODT 2   |     |             | LST 1 (ca.) |
|            |                             | mm   in     |       | mm   in |     | mm          | mm          |
| L13005130  | LOKRING Cu Header 12,7-6,35 | 12.7        | 1/2   | 6.35    | 1/4 | 205         | 45.5        |
| L13005131  | LOKRING Cu Header 16-9,53   | 16          | 5/8   | 9.53    | 3/8 | 205         | 47          |
| L13005132  | LOKRING Cu Header 19-12,7   | 19.05       | 3/4   | 12.7    | 1/2 | 225         | 49          |
| L13005133  | LOKRING Cu Header 28,6-16   | 28.57       | 1 1/8 | 16      | 5/8 | 255         | 67.5        |

# MESSING KUPPLUNGEN MIT SCHRADERVENTIL

## 9.6 MESSING KUPPLUNGEN MIT SCHRADERVENTIL (LOKRING NK MS SV 50)

**Max. Betriebsdruck: 50 bar**

Schrader-Ventilkern befinden sich im Ventil, sind aber nicht eingedichtet. Der Installateur ist verantwortlich dafür, den Ventilkern zu entfernen, die Dichtung mit kompatibelem Öl zu schmieren und den Schrader-Ventilkern sowie die Verschlusskappe mit dem richtigen Drehmoment anzuziehen, um Undichtigkeiten zu vermeiden.



| Artikelnr. | Artikelbezeichnung       | Abmessungen |      |     |      |     |           |          | Anmerkungen |
|------------|--------------------------|-------------|------|-----|------|-----|-----------|----------|-------------|
|            |                          | ODT         |      | ODC | LID  | LST | LPA (ca.) | HC (ca.) |             |
|            |                          | mm          | in   | mm  | mm   | mm  | mm        | mm       |             |
| L13004779  | LOKRING 6,35 NK Ms SV 50 | 6.35        | 1/4  | 13  | 12   | 52  | 69.5      | 27       |             |
| L13001504  | LOKRING 8 NK Ms SV 50    | 8           | 5/16 | 14  | 12   | 52  | 67.5      | 27.5     |             |
| L13001398  | LOKRING 9,53 NK Ms SV 50 | 9.53        | 3/8  | 16  | 13   | 52  | 72.5      | 28.5     |             |
| L13001752  | LOKRING 12,7 NK Ms SV 50 | 12.7        | 1/2  | 19  | 15.5 | 58  | 82        | 30       |             |
| L13001324  | LOKRING 16 NK Ms SV 50   | 16          | 5/8  | 23  | 20   | 69  | 85.5      | 32       |             |

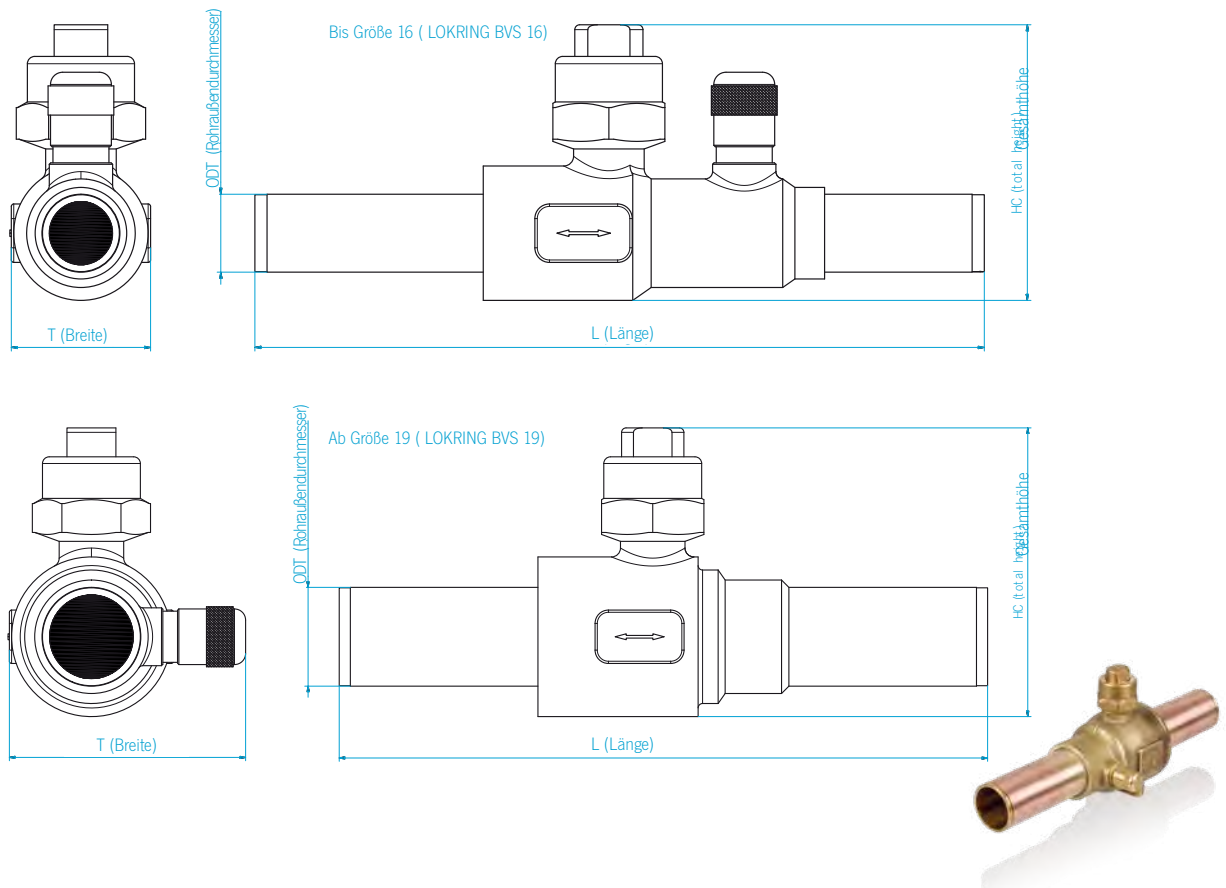
# KUGELVENTILE MIT SCHRADERVENTIL

## 9.7 KUGELVENTILE MIT SCHRADERVENTIL (LOKRING BVS NK MS 50)

**Max. Betriebsdruck: 50 bar**

Schrader-Ventilkern befinden sich im Ventil, sind aber nicht eingedichtet. Der Installateur ist verantwortlich dafür, den Ventilkern zu entfernen, die Dichtung mit kompatibelem Öl zu schmieren und den Schrader-Ventilkern sowie die Verschlusskappe mit dem richtigen Drehmoment anzuziehen, um Undichtigkeiten zu vermeiden.

**Die Lieferung erfolgt inkl. der benötigten Verstärkungshülsen.**



| Artikelnr. | Artikelbezeichnung | Abmessungen |       |         |         | Anmerkungen |         |
|------------|--------------------|-------------|-------|---------|---------|-------------|---------|
|            |                    | ODT         |       | L (ca.) | T (ca.) |             | HC(ca.) |
|            |                    | mm          | in    | mm      | mm      |             | mm      |
| L13005940  | LOKRING BVS 6,35   | 6.35        | 1/4   | 168.5   | 30      | 56          |         |
| L13005941  | LOKRING BVS 9,53   | 9.53        | 3/8   | 161     | 30      | 56          |         |
| L13005942  | LOKRING BVS 12,7   | 12.7        | 1/2   | 168     | 30      | 56          |         |
| L13005943  | LOKRING BVS 16     | 16          | 5/8   | 161     | 30      | 56          |         |
| L13005944  | LOKRING BVS 19     | 19.05       | 3/4   | 161.5   | 56      | 68          |         |
| L13005945  | LOKRING BVS 22     | 22          | 7/8   | 148.5   | 56      | 68          |         |
| L13005946  | LOKRING BVS 28,6   | 28.57       | 1 1/8 | 190     | 67      | 80          |         |
| L13005947  | LOKRING BVS 35     | 35          | 1 3/8 | 204     | 72      | 94          |         |

# ERKLÄRUNG BEZÜGLICH BESTANDENER PRÜFUNGEN

## 10.0 ERKLÄRUNG BEZÜGLICH BESTANDENER PRÜFUNGEN

**VULKAN**

**VULKAN  
LOKRING**

### Erklärung über bestandene Prüfungen nach EN 16084:2011 (mittlerweile ersetzt durch DIN EN ISO 14903:2017)

Im Zeitraum von: August bis Oktober 2014

sind bei oder im Auftrag von: VULKAN Lokring  
Rohrverbindungen GmbH & Co. KG  
Heerstraße 66  
44653 Herne, Deutschland

Prüfungen nach EN 16084:2011 an Rohrverbindungen durchgeführt worden. Als Prüfparameter wurden ein Betriebsdruck von 75 bar und ein Temperaturbereich von -40°C bis 140°C gewählt.

> Die Verbindungen bestanden aus: Kupferrohr der Abmessungen:  
Ø1/4" (6,35 mm) x 0,8 mm; ø3/8" (9,53 mm) x 0,8 mm; ø15,00 mm x 1 mm; ø5/8" (15,88 mm) x 0,8 mm; ø22,00 mm x 1,00 mm; ø1 3/8" (34,92 mm) x 1,3 mm.

verbunden durch: LOKRING Verbindungen der entsprechenden Größe aus Messing mit Stahlringen für Anwendungen bis 75 bar Betriebsdruck

> unter Verwendung von: LOKPREP LT

Das Prüfprogramm beinhaltet lt. Norm: Dichtheitsprüfung, vorher Vakuumpfung\*  
Druck-Temperatur-Wechselprüfung  
Schwingprüfung  
Frostprüfung  
Druckprüfung  
Ermüdungsprüfung  
Dichtheitsprüfung, abschließend

\*Die Durchführbarkeit der Vakuumpfung mit den in der Norm genannten Parametern ist strittig. Entsprechende Hinweise sind der normgebenden Institution übermittelt und seitens eines Vertreters der entsprechenden Arbeitsgruppe bestätigt worden. Eine Überarbeitung der Norm ist geplant. Aus diesem Grund wird die Durchführung dieser Prüfung bis auf weiteres ausgesetzt.

> VULKAN Lokring Rohrverbindungen GmbH & Co. KG versichert, dass alle Prüfungen sorgfältig und nach aktueller Auslegung der Norm durchgeführt wurden, und dass die Prüfeinrichtungen zur Durchführung der Prüfungen geeignet sind.

Die geprüften Verbindungen haben, nach Durchlaufen der Belastungsprüfungen, die Bedingungen des Dichtheitskontrollgrades A1 (hermetische Verbindungen, max.  $7,5 \cdot 10^{-6}$  mbar-l/s) erfüllt.

01.03.2018, Thome  
Datum Leiter Entwicklung

# NOTIZEN

---

A large grid of small dots for taking notes, consisting of 20 columns and 30 rows of dots.

# NOTIZEN

---

A large grid of small dots for taking notes, consisting of 20 columns and 30 rows of dots.



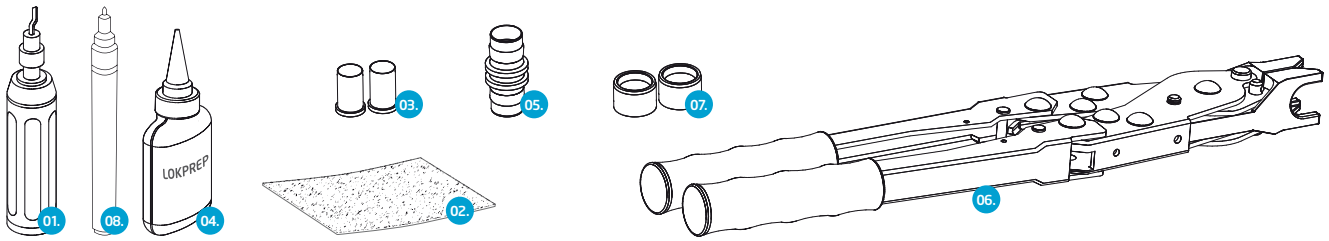




# MONTAGEANLEITUNG

## LOKRING® Rohrverbindung Montageversion 50

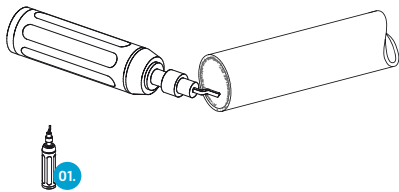
(Die Montageversion wird anhand der beiden letzten Ziffern der Artikelbezeichnung bestimmt. Beispiel: LOKRING 6 NK Ms 50)



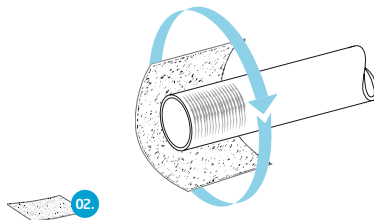
01. Rohrentgrater 02. Schleifvlies 03. Verstärkungshülsen 04. LOKPREP 05. Stutzen 06. Handmontagezange 07. LOKRINGe 08. Permanentmarker



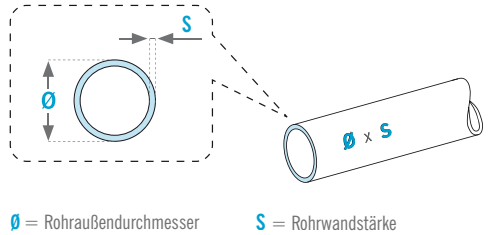
Rohrende mit einem Rohrentgrater (01) umlaufend entgraten. Für unterschiedliche Materialien verschiedene Rohrentgrater benutzen.



Rohrende durch Drehbewegungen mit Schleifvlies (02) reinigen.



Ermitteln der Rohrwandstärke  $S$  und des Rohraußendurchmessers  $\emptyset$  mittels Rohrkennzeichnung oder Messschieber.

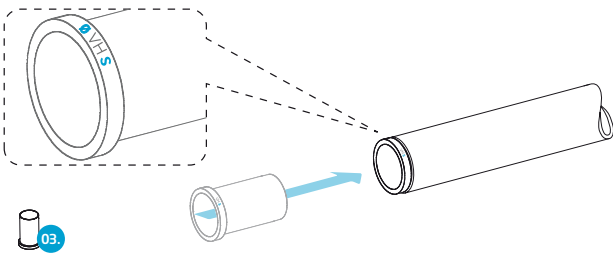


$\emptyset$  = Rohraußendurchmesser

$S$  = Rohrwandstärke

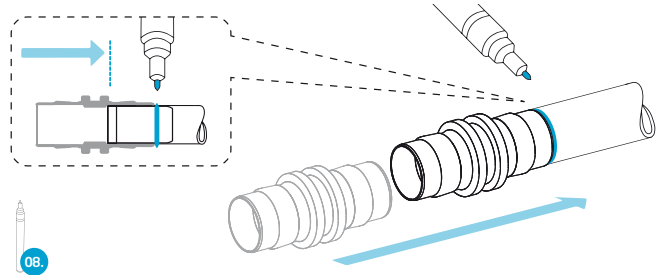
1

Einsetzen der dem Rohraußendurchmesser  $\emptyset$  und der Rohrwandstärke  $S$  entsprechenden Verstärkungshülse (03) in das Rohrende. Bei Kältemitteln mit einem Betriebsdruck unter 25 bar kann auf den Einsatz von Verstärkungshülsen verzichtet werden (z. B. bei R134a Fahrzeugklimaanlagen).



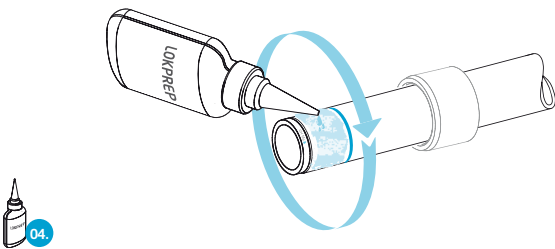
2

Vor dem Auftragen des LOKPREPs (04) den Verbindungsstutzen bis zum inneren Anschlag auf das Rohr schieben. Korrekte Einstecktiefe auf dem Rohr markieren (08).



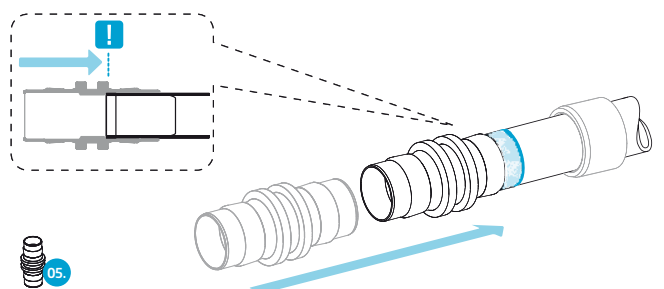
3

LOKPREP (04) bis zur Schnittkante des Rohrendes auf den gesamten Rohrfang auftragen. Aushärtezeit des LOKPREPs beachten.



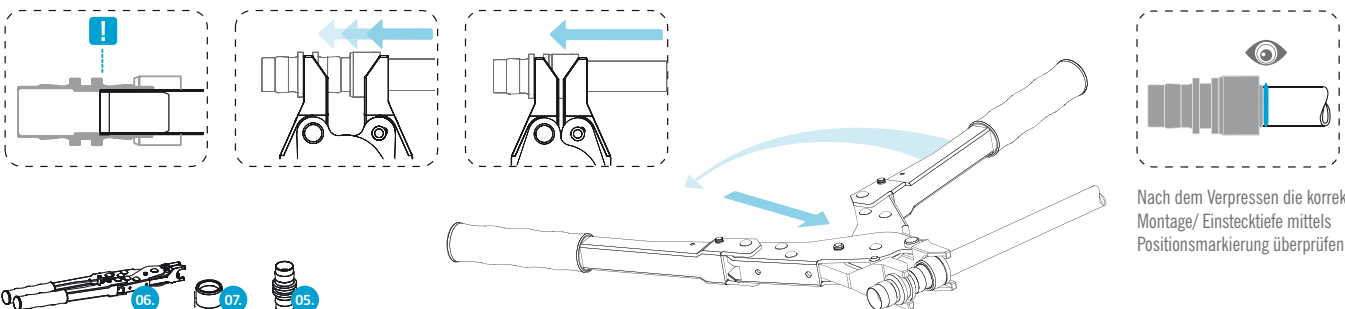
4

Stutzen (05) bis zum inneren Anschlag **!** auf das Rohr schieben.



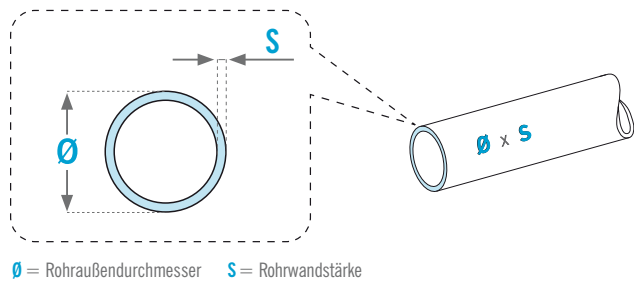
5

Montagebacken (06) hinter LOKRING (07) und Montagesteg des Stutzens (05) ansetzen. Rohrverbindung verpressen. **!** Einstecktiefe von Rohr und Verbindungsstutzen nicht verändern. Rohrverbindung verpressen, bis LOKRING (07) bündig am Montagesteg des Stutzens (05) anliegt.



# AUSWAHL DER VERSTÄRKUNGSHÜLSE

LOKRING® Rohrverbindung Montageversion 50



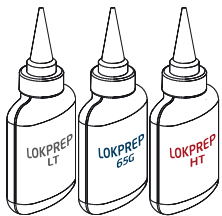
Artikelname Verstärkungshülse Rohrwandstärke (S)  
**LOKIN 6,35 VH Ms 08**  
 Rohraußendurchmesser (Ø) Rohrmaterial  
 Ms für Messing\* oder Al für Aluminium\*

\*Bei Kupferrohr Verstärkungshülsen aus Messing (Ms) und bei Aluminiumrohr Verstärkungshülsen aus Aluminium (Al) verwenden.

**Wichtig:** Verstärkungshülsen dürfen nicht innerhalb eines NRA Adapters oder innerhalb des Edelstahlrohres eines EURO-Bördels genutzt werden.

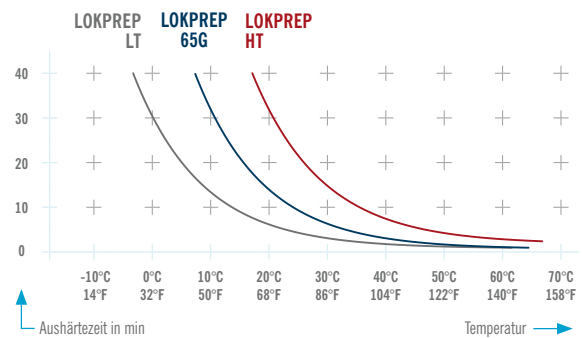
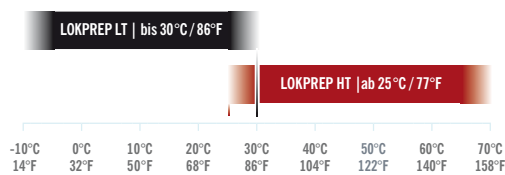
# AUSWAHL DES LOKPREPS

LOKRING® Rohrverbindung Montageversion 50



- Aluminium LOKRING® Verbindungen und LOKPREP 65G für alle Verbindungen von Aluminiumrohr zu Aluminiumrohr sowie Aluminiumrohr zu Kupferrohr verwenden. Bei Verbindungen von Aluminiumrohr zu Kupferrohr immer einen Schrumpfschlauch benutzen, um die Verbindung vor Korrosion zu schützen.
- Messing LOKRING® Verbindungen und LOKPREP LT bzw. LOKPREP HT für alle Verbindungen von Kupferrohr zu Kupferrohr verwenden.

! Das nachfolgende Diagramm zeigt die zulässigen Temperaturbereiche für LOKPREP LT und LOKPREP HT.



# BEISPIELE FÜR MONTAGEFEHLER

LOKRING® Rohrverbindung Montageversion 50

! **Falsch:** LOKRING ist nicht bis zum Montagesteg verpresst. **Richtig:** LOKRING ist bündig bis zum Montagesteg verpresst.

! **Falsch:** Verstärkungshülse fehlt. **Richtig:** Korrekte Verstärkungshülse ist eingesetzt.

! **Falsch:** Montagebacken nicht korrekt angesetzt. **Richtig:** Montagebacken korrekt bündig angesetzt.

! **Falsch:** Das Rohr ist nicht bis zum inneren Anschlag eingeschoben. **Richtig:** Einstecktiefe des Rohres bis zum inneren Anschlag.

# ONLINE-SERVICE

WEITERE INFORMATIONEN FINDEN SIE AUF [WWW.VULKAN.COM](http://WWW.VULKAN.COM).



## AUTORISIERTE HÄNDLER

[www.vulkan.com/de-de/lokring/kontakt/](http://www.vulkan.com/de-de/lokring/kontakt/)



## VIDEOS

[www.vulkan.com/de-de/lokring/videos/](http://www.vulkan.com/de-de/lokring/videos/)



## TECHNISCHE DOKUMENTATION

[www.vulkan.com/de-de/lokring/downloads/technische-dokumentation](http://www.vulkan.com/de-de/lokring/downloads/technische-dokumentation)



## KATALOGE & BROSCHÜREN

[www.vulkan.com/de-de/lokring/downloads/](http://www.vulkan.com/de-de/lokring/downloads/)



## ZERTIFIKATE

[www.vulkan.com/de-de/lokring/downloads/zertifikate/](http://www.vulkan.com/de-de/lokring/downloads/zertifikate/)

# IMPRESSUM

**HERAUSGEBER:**

VULKAN Lokring Rohrverbindungen GmbH & Co. KG  
Heerstraße 66, 44653 Herne / Germany  
Tel.: + 49 (23 25) 922-155  
Fax: + 49 (23 25) 51222  
E-mail: info.lok@vulkan.com

**KONZEPT UND DESIGN:**

Hackforth Holding GmbH & Co. KG / MSC  
Heerstraße 66, 44653 Herne / Germany  
E-mail: marketing@vulkan.com

**PREPRESS:**

Hackforth Holding GmbH & Co. KG / MSC  
Heerstraße 66, 44653 Herne / Germany  
E-mail: marketing@vulkan.com

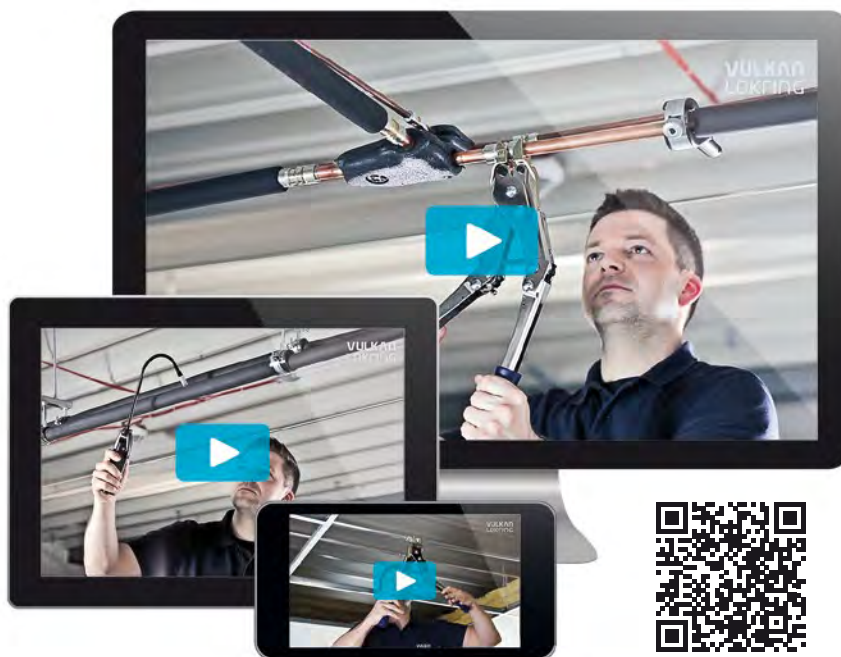
**HINWEIS**

Die LOKRING® Rohrverbindungstechnik ist eine bewährte Methode zur Herstellung von hermetischen Metall/Metall-Rohrverbindungen. Die LOKRING® Rohrverbindungen werden vorzugsweise in der Kälte- und Klimatechnik eingesetzt. Der Einsatz der LOKRING® Rohrverbindungstechnik in anderen Bereichen ist mit VULKAN Lokring abzustimmen. VULKAN Lokring ist als Lieferant für die qualitätsgerechte Lieferung der aus diesem Katalog bestellten Rohrverbindungen und Werkzeuge verantwortlich.

Der Besteller ist für den bestimmungsgemäßen Einsatz der LOKRING® Rohrverbindungen und Werkzeuge verantwortlich. Die Montage ist nach Vorschrift und ausschließlich mit LOKRING® Originalteilen auszuführen. Die vorliegende Technische Dokumentation ersetzt alle vorherigen Ausgaben, ältere Versionen verlieren ihre Gültigkeit. Die Angaben in dieser Technischen Dokumentation beziehen sich auf den bei Redaktionsschluss gültigen Stand der Dinge. Änderungen aufgrund des technischen Fortschritts sind vorbehalten.

**Stand:** 06/2020

Das Recht auf Vervielfältigung, Nachdruck und Übersetzungen behalten wir uns vor.  
Weitere Hinweise zur LOKRING® Montage erhalten Sie auf Anfrage.



[www.vulkan.com/de-de/lokring/videos/](http://www.vulkan.com/de-de/lokring/videos/)